



УКРАЇНА

(19) **UA** (11) **100503** (13) **U**
(51) МПК
B60K 6/00 (2006.01)

ДЕРЖАВНА СЛУЖБА
ІНТЕЛЕКТУАЛЬНОЇ
ВЛАСНОСТІ
УКРАЇНИ

(12) ОПИС ДО ПАТЕНТУ НА КОРИСНУ МОДЕЛЬ

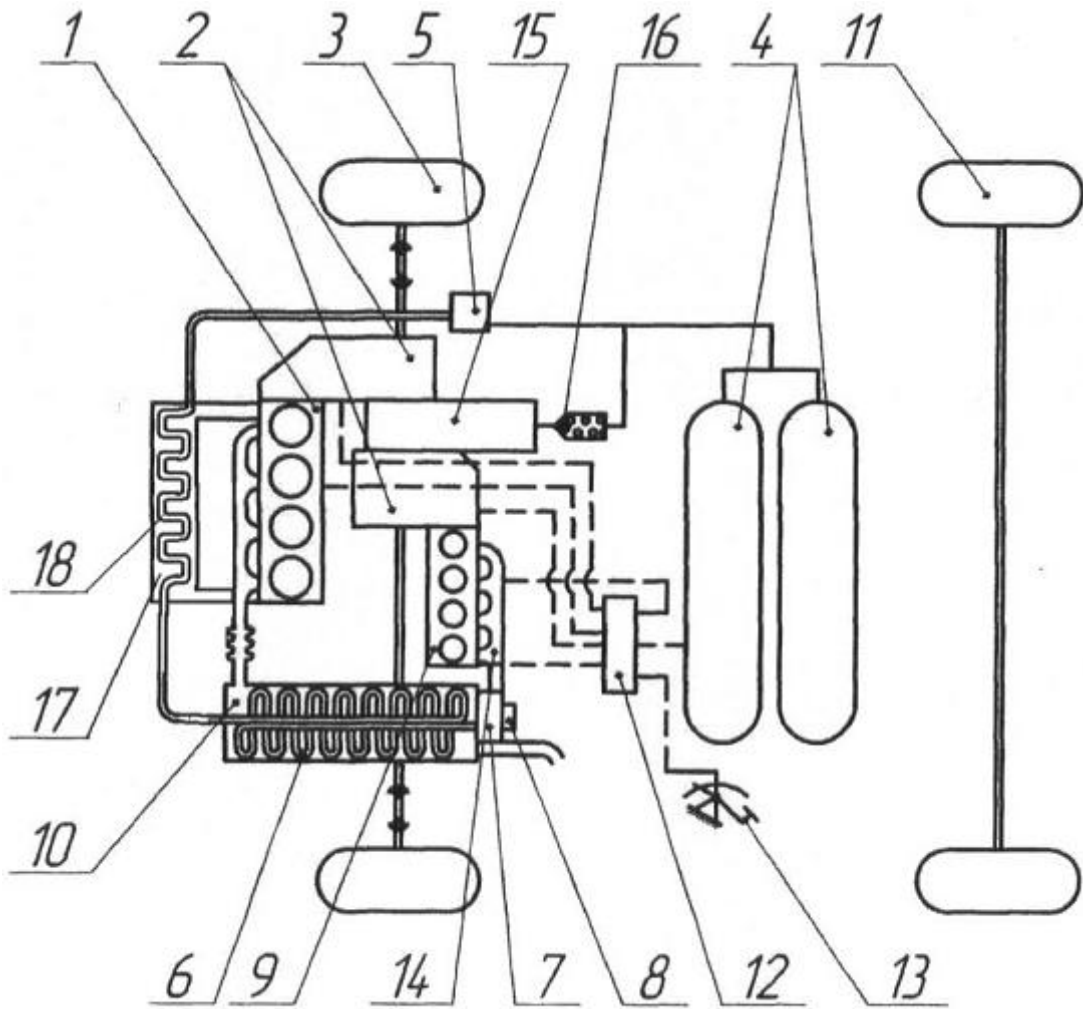
<p>(21) Номер заявки: u 2015 01594</p> <p>(22) Дата подання заявки: 24.02.2015</p> <p>(24) Дата, з якої є чинними права на корисну модель: 27.07.2015</p> <p>(46) Публікація відомостей про видачу патенту: 27.07.2015, Бюл.№ 14</p>	<p>(72) Винахідник(и): Воронков Олександр Іванович (UA), Нікітченко Ігор Миколайович (UA), Тесленко Едуард Вікторович (UA), Ліньков Олег Юрійович (UA), Назаров Артем Олександрович (UA)</p> <p>(73) Власник(и): ХАРКІВСЬКИЙ НАЦІОНАЛЬНИЙ АВТОМОБІЛЬНО-ДОРОЖНІЙ УНІВЕРСИТЕТ, вул. Петровського, 25, м. Харків, 61002 (UA), Воронков Олександр Іванович, вул. Р. Ейдемана, 13-а, кв. 111, м. Харків, 61118 (UA), Нікітченко Ігор Миколайович, вул. Грицевця, 51-а, кв. 28, м. Харків, 61162 (UA), Тесленко Едуард Вікторович, пр. Постишева, 2/1, кв. 2, м. Харків, 61145 (UA), Ліньков Олег Юрійович, вул. Уборевича, 32, кв. 17, м. Харків, 61136 (UA), Назаров Артем Олександрович, пр. Студентський, 8, кв. 505, м. Харків, 61024 (UA)</p>
--	--

UA 100503 U

(54) КОМБІНОВАНА СИЛОВА УСТАНОВКА АВТОТРАНСПОРТНОГО ЗАСОБУ

(57) Реферат:

Комбінована силова установка автотранспортного засобу, що містить два двигуни, які використовують різні джерела енергії - двигун внутрішнього згоряння (ДВЗ) і пневмодвигун, виконаний з можливістю проходження робочого тіла із пневмобалонів через теплообмінник, встановлений в приймальній трубі глушника, а обидва двигуни механічно пов'язані з механізмом трансмісії, що з'єднує двигуни з колесами ведучого моста, причому механізм трансмісії виконано у вигляді планетарного механізму, один вал якого пов'язаний з ДВЗ, другий - з пневмодвигуном, а третій - з ведучими колесами автотранспортного засобу (АТЗ) та автономним компресором, причому в рідинний патрубок системи змащення ДВЗ встановлено додатковий теплообмінник для попереднього нагрівання робочого тіла перед його нагрівом у теплообміннику, розташованому в приймальній трубі глушника.



Фиг. 1

Корисна модель належить до транспортного машинобудування, а саме до конструкції силових установок для автотранспортних засобів (АТЗ).

В останній час двигуни внутрішнього згоряння (ДВЗ), які працюють на вуглеводному паливі, у сукупності з промисловими підприємствами є основними джерелами забруднення атмосфери токсичними викидами, що містяться у відпрацьованих газах. Окрім того, в умовах зростаючого дефіциту вуглеводного палива й збільшення його вартості гостро постає питання зменшення витрати цього виду палива. У зв'язку із цим, створення більш екологічно чистих й економічних силових установок для АТЗ є актуальною проблемою.

Для підвищення екологічності та економічності силових установок для АТЗ використовуються гібридні установки (ГУ) (комбіновані силові установки (КСУ)), які являють собою комбінації декількох двигунів, що працюють за різними фізичними принципами.

Відома гібридна силова установка транспортного засобу [патент України № 59062 "Комбінована силова установка транспортного засобу" від 10.05.2011], що складається з ДВЗ і пневматичного двигуна та живиться від балона зі стисненим повітрям.

В основі цієї корисної моделі є завдання зниження витрати вуглеводного палива і, як наслідок, зменшення шкідливого впливу на навколишнє середовище.

Це завдання вирішується таким чином, що у цій комбінованій (або гібридній) силовій установці, що містить два двигуни, які використовують різні види енергії, один з яких ДВЗ (механізм трансмісії, що складається з двох трансмісійних агрегатів, до першого трансмісійного агрегату АТЗ приєднані двигун і колеса ведучого моста). Другим двигуном є пневматичний (кінематично зв'язаний з іншим трансмісійним агрегатом і колесами ведучого моста), причому обидва двигуни виконані з можливістю спільної або роздільної передачі крутного моменту на колеса ведучого моста, згідно з сигналами електронного блока керування, електрично-пов'язаного з датчиками, що реєструють режим роботи кожного із двигунів і перетворюють сигнал датчика педалі циклової подачі палива на сигнали керування (режимами роботи двигунів).

Ця розробка дозволяє одержати зниження витрати палива й викиду токсичних компонентів у навколишнє середовище, проте має ряд істотних недоліків:

- енергоносій, що подається у пневматичний двигун з балонів, має малу енергетичну активність, що обмежує пробіг ТЗ;
- непередбачена можливість утилізації теплової енергії відпрацьованих газів ДВЗ;
- у схемі комбінованої силовій установки не вирішена проблема поповнення запасів повітря в процесі руху АТЗ.

Відома комбінована установка АТЗ, яка прийнята як найближчий аналог [патент України № 70248 "Комбінована силова установка транспортного засобу" від 11.06.2012], містить ДВЗ і пневмодвигун, що живиться від балонів зі стиснутим повітрям. У пневмодвигун повітря надходить у підігрітому стані. Підігрівання повітря здійснюється у теплообміннику, розташованому у приймальній трубі глушника. У КСУ передбачена можливість поповнення запасів стиснутого повітря в пневмобалони за допомогою триступеневого компресора.

Поставлено завдання підвищення енергетичної активності робочого тіла за рахунок утилізації теплової енергії відпрацьованих газів для підігрівання повітря до надходження його в пневмодвигун і, як наслідок, збільшення пробігу АТЗ.

Рішення за найближчим аналогом дозволяє одержати зниження витрати палива й викиду токсичних компонентів у навколишнє середовище, утилізує частину теплової енергії відпрацьованих газів для підігрівання повітря до його надходження в пневмодвигун, проте має ряд недоліків:

- непередбачена можливість утилізації теплової енергії рідини системи змащення ДВЗ;
- на режимі роботи КСУ, коли працює тільки пневмодвигун, не передбачено можливість підігрівання робочого тіла (стиснутого повітря) для підвищення його енергетичної активності.

В основу запропонованої авторами корисної моделі поставлено завдання удосконалення КСУ, яка містить два двигуни, працюючі на різних видах енергії, за рахунок подвійного послідовного підігрівання робочого тіла (стиснутого повітря) для сумісного впливу на процес підвищення його енергетичного потенціалу, ККД та збільшення пробігу АТЗ.

Поставлене завдання вирішується за рахунок того, що у відомій КСУ транспортного засобу, яка містить два двигуни, що використовують різні джерела енергії - ДВЗ і пневмодвигун, виконаний з можливістю проходження робочого тіла із пневмобалонів через теплообмінник, встановлений в приймальній трубі глушника, а обидва двигуни механічно пов'язані з механізмом трансмісії, що з'єднує двигуни з колесами ведучого моста, механізм трансмісії виконано у вигляді планетарного механізму, один вал якого пов'язаний з ДВЗ, другий - з пневмодвигуном, а третій - з ведучими колесами АТЗ та автономним компресором, причому,

згідно з корисною моделлю, в рідинний патрубок системи змащення ДВЗ встановлено додатковий теплообмінник для попереднього нагрівання робочого тіла перед його нагрівом у теплообміннику, розташованому в приймальній трубі глушника.

На кресленні запропонована КСУ наведена у вигляді блокової схеми, де:

- 5 1 - ДВЗ; 2 - планетарний механізм трансмісії ведучого моста; 3 - колеса ведучого моста; 4 - пневмобалони; 5 - редуктор високого тиску; 6 - теплообмінник; 7 - електронний регулятор тиску; 8 - електропневмоклапан регулятора; 9 - пневмодвигун; 10 - приймальна труба глушника ДВЗ; 11 - колеса неведучого моста; 12 - електронний блок керування; 13 - педаль циклової подачі палива у ДВЗ; 14 - повітряний ресивер; 15 - автономний триступеневий компресор; 16 - електромагнітний зворотний клапан високого тиску; 17 - рідинний патрубок системи змащення ДВЗ; 18 - додатковий теплообмінник.

10 Енергоносієм у пневмосистемі є стиснуте до високого тиску (наприклад, 25÷30 МПа) повітря, що зберігається у пневмобалонах 4 при температурі навколишнього середовища. Повітря, що надходить з балонів 4, дроселюється в редукторі високого тиску 5 до робочого тиску 0,6÷1,5 МПа зі значним зниженням температури нижче температури навколишнього середовища (наприклад до мінус 60 °С).

Для підвищення ККД пневмодвигуна 9 і енергетичної активності стиснутого повітря, перш ніж останнє надійде у двигун і виконає роботу, його необхідно попередньо підігріти.

20 Установа працює у такий спосіб. З редуктора високого тиску 5 повітря надходить у додатковий теплообмінник 18 для підвищення температури повітря до рівня, що перевищує температуру навколишнього середовища (наприклад, понад 70÷80 °С). При цьому гарячим теплоносієм, що підігріває стиснуте повітря, є рідина системи змащення ДВЗ, а додатковий теплообмінник 18 розташований у рідинному патрубку 17 системи змащення ДВЗ.

25 Далі робоче тіло надходить у теплообмінник 6. Теплообмінник розташований у приймальній трубі глушника 10 ДВЗ 1. У теплообміннику 6 робоче тіло може нагріватися до температури 350÷450 °С. У процесі підігрівання густина стиснутого повітря зменшується, а, отже, зменшується витрата робочого тіла для виконання робочого циклу в пневмодвигуні 9. Зниження питомої витрати повітря на відтворення одиниці потужності пневмодвигуна 9 приводить до підвищення ефективності ККД КСУ в цілому, а також дозволяє збільшити пробіг АТЗ між заправленнями пневмобалонів. Для швидкого включення та відключення подачі підігрітого стиснутого повітря в пневмодвигун 9 є електронний регулятор тиску 7 з електропневмоклапаном 8, які конструктивно являють собою регульований дросельний пристрій, що забезпечує такий рівень тиску стиснутого повітря на вході в пневмодвигун 9, за якого досягається необхідний режим руху АТЗ, що задається педаллю циклової подачі палива 13 у ДВЗ. Встановлений між електронним регулятором тиску 7 і пневмодвигуном 9, повітряний ресивер 14 існує для згладжування пульсацій тиску, що виникають внаслідок нерівномірності надходження повітря в циліндри пневмодвигуна 9. Зовнішня поверхня повітряного ресивера 14 термоізольована від навколишнього середовища. Узгодженість роботи ДВЗ 1 і пневмодвигуна 9 забезпечує електронний блок керування 12, який одержує інформацію про режим роботи двигуна, що надходить від педалі циклової подачі палива 13, від датчиків, що реєструють режими роботи кожного з двигунів і наявність стиснутого повітря в пневмобалонах 4.

35 Стиснуте повітря закачується в пневмобалони 4 в стаціонарних умовах, а також може надходити в них через зворотний клапан 16 від автономного компресора 15, що знаходиться на борту АТЗ. Це дозволяє поповнювати запаси повітря в балонах 4 ГУ в процесі її пересування. 45 Планетарний механізм 2 дозволяє завантажити компресор 15 від нуля до максимальної продуктивності, що обмежується тільки потужністю ДВЗ 1.

Керування роботою елементів КСУ здійснюється у такій послідовності. Водій, за допомогою педалі циклової подачі палива 13, задає необхідний режим роботи двигуна. Сигнали від педалі 13 і датчиків, що реєструють режими роботи кожного з двигунів і наявність стиснутого повітря в пневмобалонах 4, надходять для обробки в електронний блок керування 12. Після обробки отриманих сигналів програмою електронного блока керування 12, керуючий сигнал в необхідній пропорції розподіляється між відповідною системою ДВЗ 1 і електронним регулятором тиску 7 з електропневмоклапаном 8. Програма, при повній витраті повітря і інших рівних умовах, забезпечує оптимальні режими роботи ДВЗ 1 і пневмодвигуна 9, наприклад, забезпечує 55 мінімальну питому витрату палива або максимальний крутний момент.

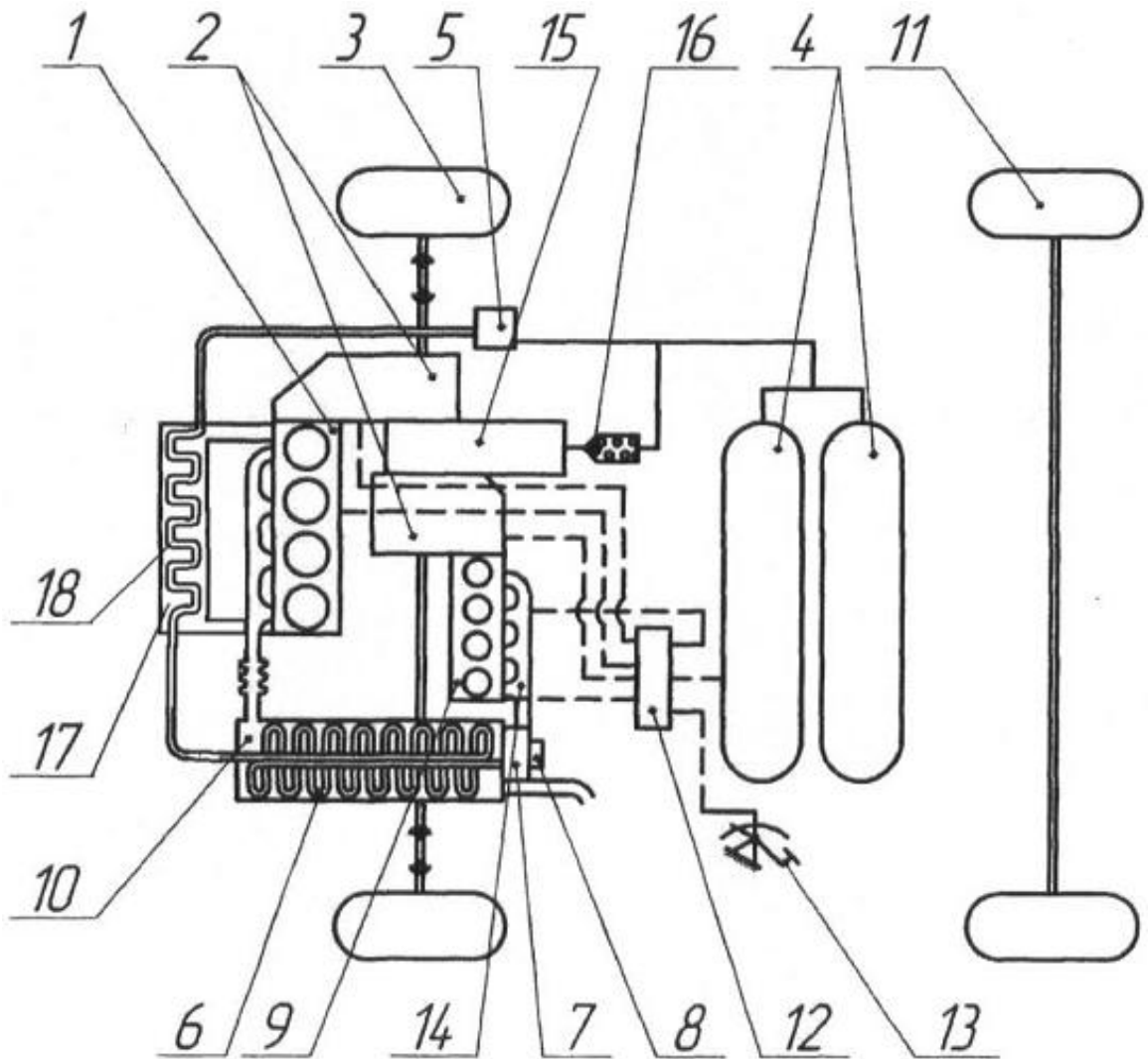
Таким чином, вирішені такі задачі:

- передбачена можливість утилізації теплової енергії рідини системи змащення ДВЗ;
- на режимі роботи КСУ, коли працює тільки пневмодвигун, передбачено можливість підігрівання робочого тіла (стиснутого повітря) для підвищення його енергетичної активності;

- при зупинках на маршруті (пробки, світлофори та ін.) штатний двигун не працює, а рух АТЗ забезпечується пневмодвигуном, причому в цей час робоче тіло (стиснуте повітря) підігрівається у додатковому теплообміннику, що знаходиться у рідинному патрубку системи змащення штатного двигуна;
- 5 - пневмодвигун працює самостійно при рушанні АТЗ з місця й низьких швидкостях руху, коли робота ДВЗ вкрай неекономічна;
 - стиснуте повітря, необхідне для роботи пневмодвигуна, підігрівається в додатковому теплообміннику до 70±80 °С;
 - пневмодвигун працює разом із ДВЗ з необхідною продуктивністю для запобігання виходу останнього з найбільш неекономічного режиму (наприклад, при різкому розгоні АТЗ);
- 10 - стиснене повітря, що необхідне для роботи пневмодвигуна, підігрівається до 450 °С в теплообміннику, що розташований у глушнику;
 - ДВЗ працює самостійно при режимах з мінімальною питомою витратою палива;
 - пневмодвигун працює сумісно з ДВЗ для досягнення максимального крутного моменту;
- 15 - на неефективних режимах роботи штатного ДВЗ з'являється можливість підключення диференційного компресора для поновлення пневмобалонів стиснутим повітрям (робочим тілом), режим роботи якого узгоджується із загальною системою керування КСУ;
 - використовується інерційна маса АТЗ на режимах гальмування шляхом застосування автономного компресора для накачування повітря у пневмобалони.
- 20 Комбінована силова установка, що заявляється, є технічно завершеним рішенням. її промислова придатність очевидна та підтверджується проведеними випробуваннями.

ФОРМУЛА КОРИСНОЇ МОДЕЛІ

- 25 Комбінована силова установка автотранспортного засобу, що містить два двигуни, які використовують різні джерела енергії - двигун внутрішнього згорання (ДВЗ) і пневмодвигун, виконаний з можливістю проходження робочого тіла із пневмобалонів через теплообмінник, встановлений в приймальній трубі глушника, а обидва двигуни механічно пов'язані з механізмом трансмісії, що з'єднує двигуни з колесами ведучого моста, причому механізм трансмісії виконано у вигляді планетарного механізму, один вал якого пов'язаний з ДВЗ, другий - з пневмодвигуном, а третій - з ведучими колесами автотранспортного засобу (АТЗ) та автономним компресором, яка **відрізняється** тим, що в рідинний патрубок системи змащення ДВЗ встановлено додатковий теплообмінник для попереднього нагрівання робочого тіла перед його нагрівом у теплообміннику, розташованому в приймальній трубі глушника.
- 30



Комп'ютерна верстка М. Мацело

Державна служба інтелектуальної власності України, вул. Василя Липківського, 45, м. Київ, МСП, 03680, Україна

ДП "Український інститут інтелектуальної власності", вул. Глазунова, 1, м. Київ – 42, 01601