

## УЗГОДЖУВАЛЬНИЙ ПРИСТРІЙ ДИСКОВОГО ТИПУ ДЛЯ МЕТОДІВ ЗОВНІШНЬОГО РИХТУВАННЯ КУЗОВНИХ ПАНЕЛЕЙ АВТОМОБІЛІВ

А.В. Гнатов, професор, д.т.н., І.С. Трунова, к.т.н., ХНАДУ

*Анотація.* У роботі описується аналіз електромагнітних процесів у дисковому узгоджувальному пристрої для методів зовнішнього рихтування кузовних панелей автомобілів. За отриманими аналітичними виразами проведено чисельні оцінки основних характеристик розглянутого узгоджувального пристрою та побудовано графічні залежності. Розроблено та запропоновано схемне рішення з технічної реалізації дискового узгоджувального пристрою, як інструменту зовнішнього магнітно-імпульсного рихтування.

*Ключові слова:* зовнішнє рихтування, видалення вм'ятин, кузовний ремонт, узгоджувальний пристрій, кузовна панель, інструмент рихтування.

## СОГЛАСУЮЩИЕ УСТРОЙСТВА ДИСКОВОГО ТИПА ДЛЯ МЕТОДОВ ВНЕШНЕЙ РИХТОВКИ КУЗОВНЫХ ПАНЕЛЕЙ АВТОМОБИЛЕЙ

А.В. Гнатов, профессор, д.т.н., И.С. Трунова, к.т.н., ХНАДУ

*Аннотация.* В работе описывается анализ электромагнитных процессов в дисковом согласующем устройстве для методов внешней рихтовки кузовных панелей автомобилей. По полученным аналитическим выражениям проведены численные оценки основных характеристик рассматриваемого согласующего устройства и построены графические зависимости. Разработано и предложено схемное решение по технической реализации дискового согласующего устройства, как инструмента внешней магнитно-импульсной рихтовки.

*Ключевые слова:* внешняя рихтовка, удаление вмятин, кузовной ремонт, согласующее устройство, кузовная панель, инструмент рихтовки.

## THE MATCHING DEVICES OF DISK TYPE FOR EXTERNAL STRAIGHTENING METHODS OF CAR BODIES

A. Hnatov, professor, dr. eng. sc.,  
I. Trunova cand. eng. sc., KhNAHU

*Abstract.* The article describes analysis of electromagnetic processes in disc type matching device for external car body straightening methods. With obtained analytical expressions the numerical estimates of general characteristics of considered matching device are provided and graphical dependencies are presented. The schematic solution on technical implementation of disc type matching device as a tool of external magnetic-pulse metal straightening is developed and proposed.

*Key words:* external straightening, removing dents, body repair, matching device, car body panels, straightening tool.

### Введение

В настоящее время особый интерес

представляют методы восстановления и ремонта кузовных панелей автомобилей, позволяющие произвести, так называемую,

внешнюю рихтовку без разборки кузовных элементов и нарушения существующего защитного лакокрасочного покрытия [1–5]. Наиболее перспективными из них являются магнитно-импульсные методы, основанные на использовании энергии импульсных магнитных полей. Основное оборудование данных методов состоит из магнитно-импульсной установки (МИУ) – источника мощности, индукторной системы (ИС) – инструмента рихтовки и импульсного повышающего трансформатора тока – согласующего устройства (СУ). Последнее согласовывает МИУ с инструментом по индуктивной нагрузке, что позволяет эффективно выполнять операцию рихтовки [1,6,7].

### Анализ публикаций

В работах [1, 6 – 12] описываются различные типы СУ для методов и технологий внешней магнитно-импульсной рихтовки автомобильных кузовов. Принципиально, СУ представляет собой повышающий по току импульсный трансформатор, который позволяет изменять амплитуду тока в ИС и варьировать значения рабочих частот действующих полей.

Разработки эффективных инструментов для магнитно-импульсного притяжения листовых металлов инициированы, ростом спроса на производственные операции по рихтовке кузовных покрытий легковых автомобилей и корпусов самолётов [1, 6, 7, 13 – 15]. Эффективность процесса рихтовки

зависит от значения тока и его параметров (амплитудное значение, частота, форма разрядного импульса) в инструменте – ИС. Следовательно, вопросы, связанные с достижением необходимых параметров разрядного импульса тока в ИС являются достаточно актуальными, и одним из способов их решения является включение в оборудование методов внешней магнитно-импульсной рихтовки различных технических средств – СУ [7].

### Цель и постановка задачи

Анализ электромагнитных процессов и дисковом согласующем устройстве для методов внешней рихтовки кузовных панелей автомобилей. Разработка и предложение схемных решений по технической реализации дискового согласующего устройства, как инструмента внешней магнитно-импульсной рихтовки.

### Расчетная модель дискового СУ

Один из вариантов возможного практического исполнения СУ представляет собой конструкцию, состоящую из массивного металлического диска с радиальным разрезом (вторичная обмотка), с одной из сторон которого располагается многovitковая катушка (первичная обмотка). Первичная обмотка подключается к выходу МИУ. Индукторная система подсоединяется к вторичной обмотке в области радиального разреза. Схематически СУ с подключённой ИС представлено на рис 1. [1].

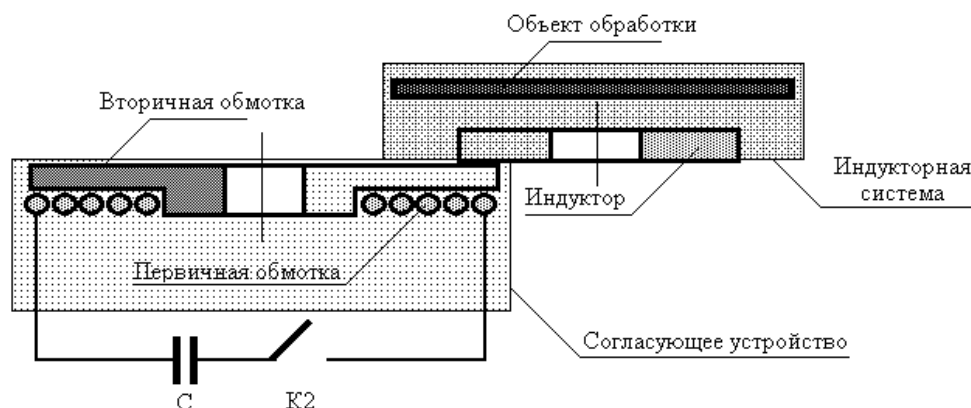


Рис. 1. Схема подключения дискового СУ

Для анализа электромагнитных процессов в дисковом СУ и вычислением его основных характеристик, примем расчетную физико-математическую модель в цилиндрической

системе координат, представленную на рис. 2 [6 – 9, 11 ].

Расчет проведем с помощью методов

интегрирования уравнений математической физики – классических методов решения краевых задач электродинамики [1, 6 – 12].

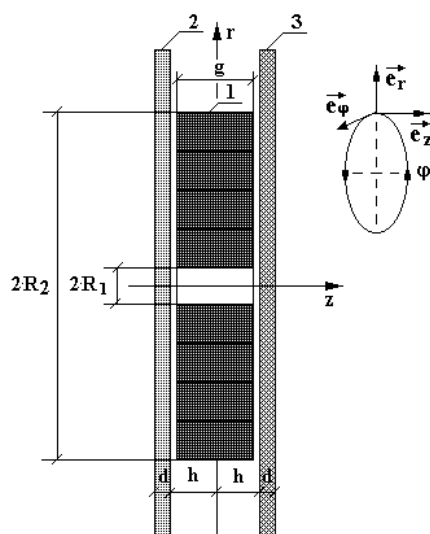


Рис. 2. Расчетная модель плоского дискового СУ: 1 – первичная обмотка 2, 3 – вторичная обмотка, проводящие диски;  $\vec{e}_r, \vec{e}_\varphi, \vec{e}_z$  – направляющие орты цилиндрической системы координат

Не останавливаясь на выводе расчетных соотношений, запишем окончательное выражение для плотности индуцированного тока в металле вторичной обмотки, полученное в авторских работах [8, 9, 11]:

$$j_\varphi(z, r, \varphi) = \frac{2I_m}{d} \int_0^{\infty} f(x) e^{-x \frac{h}{d}} x J_1(x \frac{r}{d}) \times \left( \sum_{k=0}^{\infty} \frac{\beta_k F_{1k}(\mu_r \cdot x, \zeta)}{\Phi_k(\mu_r \cdot x)} f_{1k}(x, \varphi) \right) dx; \quad (1)$$

где  $f(x) = \frac{1}{x^2} \cdot \int_{\left(x \frac{R_1}{d}\right)}^{\left(x \frac{R_2}{d}\right)} y \cdot J_1(y) \cdot dy$ ;

$$F_{1k}(\mu_r \cdot x, \zeta) = (\mu_r \cdot x) \cdot \sin(\beta_k (1 - \zeta)) + \beta_k \cdot \cos(\beta_k (1 - \zeta));$$

$$\Phi_k(\mu_r \cdot x) = \cos(\beta_k) \left[ (\mu_r \cdot x)^2 + 2(\mu_r \cdot x) - \beta_k^2 \right] - 2\beta_k \sin(\beta_k) [1 + (\mu_r \cdot x)];$$

$\beta_k$  – корни уравнения:

$$\operatorname{tg}(\beta_k) = -2 \left( \frac{\beta_k}{\mu_r \cdot x} - \frac{\mu_r \cdot x}{\beta_k} \right)^{-1};$$

$$f_{1k}(x, \varphi) = e^{-\delta_0 \varphi} \cdot \sin \varphi - \frac{\left( \frac{\beta_k^2 + x^2}{\omega \tau} \right)}{1 + \left[ \frac{\beta_k^2 + x^2}{\omega \tau} - \delta_0 \right]^2} \times \left[ e^{-\delta_0 \varphi} \left\{ \left[ \frac{\beta_k^2 + x^2}{\omega \tau} - \delta_0 \right] \sin \varphi - \cos \varphi \right\} + e^{-\frac{\beta_k^2 + x^2}{\omega \tau} \varphi} \right];$$

$I_m$  – амплитуда тока,  $\delta_0$  – относительный декремент затухания,  $\varphi = \omega t$  – текущая фаза;  $\tau = \mu_0 \gamma d^2$  – характерное время диффузии поля в металл заготовки;  $x = (\lambda d)$  – переменная интегрирования;  $\lambda$  – параметр интегрального преобразования Фурье-Бесселя;  $\mu_r$  – магнитная проницаемость металла.

Выражение (1) проинтегрируем по толщине листового металла –  $\zeta \in [0, 1]$ . Получим зависимость для радиального распределения линейной плотности индуцированного тока:

$$j_\varphi(r, \varphi) = 2 \cdot J_m \cdot \int_0^{\infty} f(x) \cdot e^{-x \frac{h}{d}} x \cdot J_1(x \cdot \frac{r}{d}) \times \sum_{k=0}^{\infty} \frac{F_{2k}(\mu_r \cdot x)}{\Phi_k(\mu_r \cdot x)} \cdot f_{1k}(x, \varphi) \cdot dx, \quad (2)$$

где  $F_{2k}(\mu_r \cdot x) = (\mu_r \cdot x) \cdot (1 - \cos(\beta_k)) + \beta_k \cdot \sin(\beta_k)$ .

Полученные результаты проиллюстрируем численными оценками для ситуаций, реальных при магнитно-импульсной рихтовке кузовных панелей автомобилей [1, 6, 7, 12].

Предположим, что:

а) для первичной обмотки:  $w = 20$ ,  $h \approx 0,0025$  м,  $R_1 = 0,015$  м,  $R_2 = 0,075$  м;

б) для вторичной обмотки: немагнитный металл дисков – алюминий,  $\gamma \approx 3,75 \cdot 10^7$  1/(Ом·м), сталь электротехническая,  $\gamma \approx 0,2 \cdot 10^7$  1/(Ом·м), внешний радиус дисков –  $R = R_2$ ;

в) рабочая частота –  $f = 2$  кГц, относительный декремент затухания –  $\delta = 0,25$ .

Результаты расчётов индуцированных токов

приведены на графиках ниже, рис.3 и рис. 4.

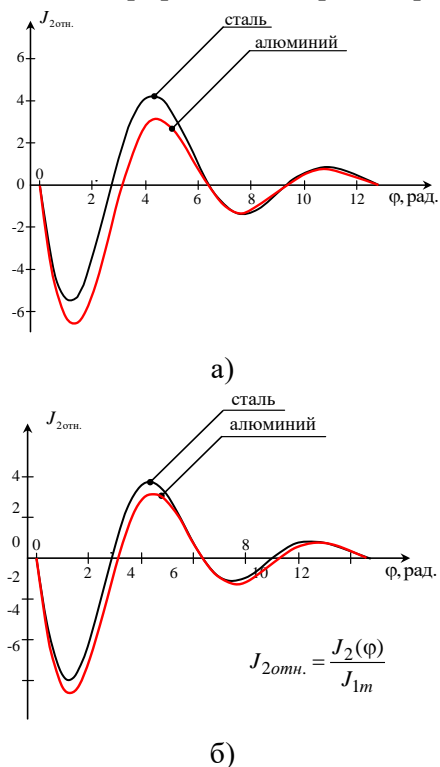


Рис. 3. Плотность тока, индуцированного в одном диске вторичной обмотки: а) толщина дисков одинаковая  $d=0,005$  м; б) толщина алюминиевого диска  $d=0,005$  м, толщина стального диска  $d=0,008$  м.

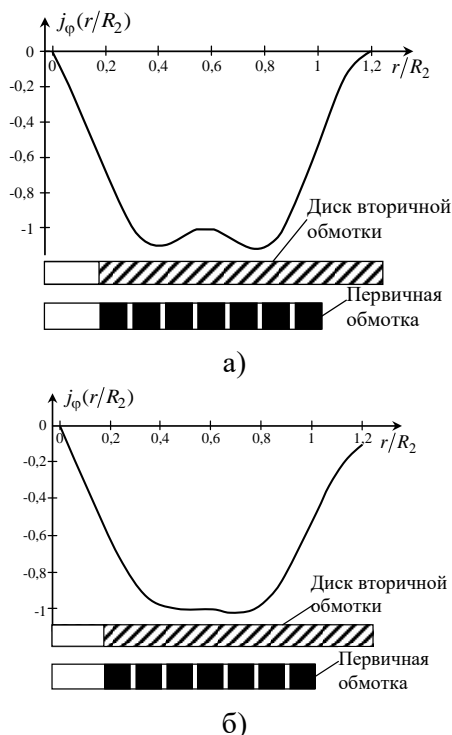


Рис. 4. Радиальное распределение токов, индуцированных в металле диска – вторичной обмотке в относительных единицах: а) диск алюминиевый; б) диск

стальной

Из проведенных вычислений следует.

1. Временные и амплитудные характеристики индуцированного тока определяются электропроводностью и толщиной металла вторичной обмотки.

2. Местом наиболее эффективного токосъема сигнала с вторичной обмотки является окружность по центру первичной обмотки согласующего устройства ( $r/R \approx 0,6$ ).

3. Толщина металла вторичной обмотки СУ и его электропроводность определяет временные и амплитудные параметры индуцируемого тока:

– при уменьшении проводимости и толщины дисков снижается величина коэффициента трансформации и, в сравнении с током первичной обмотки, искажается его временная зависимость;

– при увеличении удельной электропроводности коэффициент трансформации возрастает, например, сталь – алюминий рост составляет 20%.

#### Конструкция и принцип действия инструментов внешней рихтовки на базе дискового совмещенного СУ

Проведенный анализ электромагнитных процессов в дисковом СУ и выполненные численные оценки позволяют разработать и предложить технические реализации данного СУ. Один из возможных вариантов конструктивного исполнения дискового СУ представлен на рис. 5. Данное СУ разработано в Лаборатории электромагнитных технологий ХНАДУ и защищено патентом [16].

В представленной технической реализации дискового СУ, рис. 5, его вторичная обмотка совмещена с индуктором, который имеет внутреннее отверстие в форме усеченного конуса. Данный инструмент магнитно-импульсной обработки металлов был подробно рассмотрен в авторских работах [1, 6, 17, 18]. Он представляется достаточно эффективным при обработке тонкостенных ферромагнетиков в низкочастотном режиме действующих полей. Примером одного из способов его практического применения является инструмент внешней магнитно-импульсной рихтовки ферромагнитных корпусных и кузовных элементов транспортных средств.

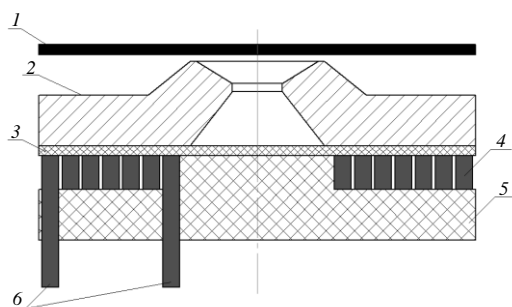


Рис. 5. Конструктивная схема совмещенного дискового СУ: 1 – тонкостенный ферромагнитный лист металла; 2 – вторичная обмотка – индуктор-инструмент с внутренним отверстием в форме усеченного конуса; 3 – диэлектрическая прокладка; 4 – витки плоской спирали первичной обмотки СУ; 5 – диэлектрическая основа; 6 – электрические выводы первичной обмотки СУ

Принцип действия совмещенного дискового СУ. Электрические выводы первичной обмотки совмещенного дискового СУ 6, которая намотана в виде спирали на диэлектрическую основу 5, присоединяются к источнику мощности – МИУ. При протекании тока по спиральной первичной обмотке 6, вокруг неё образуется магнитное поле, которое через диэлектрическую прокладку 3, изолирующую первичную обмотку СУ от вторичной, возбуждает в индукторе-инструменте с внутренним отверстием в форме усеченного конуса 2 (вторичная обмотка СУ) электрический ток.

При протекании тока индуктор создает мощное магнитное поле, которое возбуждает в металле тонкостенной заготовки 1 интенсивные нормальную и тангенциальную компоненты напряженности магнитного поля. Взаимодействие магнитного поля индуктора с возбужденными компонентами вектора напряженности магнитного поля в металле тонкостенной заготовки, при условии низких частот действующих полей и наличии магнитных свойств заготовки, приводит к появлению магнитной силы, которая направлена к геометрическому центру индуктора и создает изгибающий механический момент, что в эквиваленте дает эффект притяжения. Положительное направление силы за счет намагничивания металла пластины определяется также знаком разности квадратов составляющих

напряженности на ее границах. Наконец, эта сила направлена в сторону большего значения модуля вектора напряженности магнитного поля. Индуктор-инструмент с внутренним отверстием в форме усеченного конуса 2 является источником магнитного поля, поэтому, естественно, что модуль вектора напряженности магнитного поля будет тем больше, чем ближе рассматриваемая область индуктора. То есть, сила, действующая на заготовку, будет направлена к индуктору.

На основе конструкции, представленной на рис. 5, был разработан инструмент для внешней магнитно-импульсной рихтовки, рис. 6

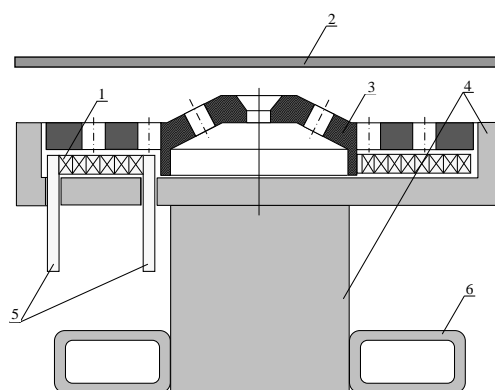


Рис. 6. Конструкторский эскиз инструмента внешней магнитно-импульсной рихтовки на основе совмещенного дискового СУ с заготовкой: 1 – витки плоской спирали первичной обмотки импульсного трансформатора; 2 – тонкостенная металлическая заготовка; 3 – индуктор-инструмент с внутренним отверстием в форме усеченного конуса; 4 – диэлектрический каркас; 5 – электрические выводы первичной обмотки импульсного трансформатора; 6 – держатель инструмента

### Выводы

1. Проведен анализ электромагнитных процессов и дисковом согласующем устройстве для методов внешней рихтовки кузовных панелей автомобилей.
2. Определено, что временные и амплитудные характеристики индуцированного тока определяются электропроводностью и толщиной металла вторичной обмотки согласующего устройства.

3. Установлено, что местом наиболее эффективного токосъема сигнала с вторичной обмотки является окружность по центру первичной обмотки согласующего устройства ( $r/R \approx 0,6$ ).
4. Разработано и предложено схемное решение по технической реализации дискового согласующего устройства, как инструмента внешней магнитно-импульсной рихтовки.

### Литература

1. Туренко А. Н. Импульсные магнитные поля для прогрессивных технологий. Том 3. Теория и эксперимент притяжения тонкостенных металлов импульсными магнитными полями / Туренко А. Н., Батыгин Ю. В., Гнатов А. В.; монография. – Харьков: ХНАДУ, 2009. – 240 с.
2. Laboratory of the Electromagnetic Technologies // Materials site – 2015. – Access mode: <http://electromagnetic.comoj.com>.
3. Welcome to BETAG Innovation [Electronic resource] – 2014. – Access mode: [www.beulentechnik.com](http://www.beulentechnik.com).
4. Don Taylor, «Paint & Body Handbook», HP Trade, Rev. edition, April 1, P. 144, 1994.
5. John Haynes, «The Haynes Automotive Body Repair & Painting Manual», Haynes Manuals N. America, Inc., 1 edition, October 15, P. 208, 1989.
6. Гнатов А.В. Научные основы восстановления кузовных панелей автомобилей методами внешней бесконтактной рихтовки: дисс. ... доктора техн. наук : 05.22.20 / Гнатов Андрей Викторович. – Х., 2014. – 391 с.
7. Трунова И.С. Разработка технических средств внешней рихтовки кузовных панелей легковых автомобилей: дисс. ... кандидата техн. наук : 05.22.20 / Трунова Ирина Сергеевна. – Х., 2014. – 177 с.
8. Батыгин Ю. В. Расчет электродинамических процессов в импульсном трансформаторе тока – согласующем устройстве «дискового» типа / Ю. В. Батыгин, А. В. Гнатов, И.С. Трунова // Электричество. – М., 2013. – № 9. – С. 23–27.
9. Анализ электродинамических процессов в согласующем устройстве «дискового» типа: VIII Українсько – Польської конференції молодих науковців [«Механіка та інформатика»], (12 – 14 травня 2011 р.) Тези наукових праць. / Ю. В. Батыгин, А. В. Гнатов, И. С. Трунова. – Хмельницький: Хмельницький національний університет, 2011. – 214 с. – С. 19–21.
10. Батыгин Ю. В. Расчет электродинамических процессов в согласующем устройстве цилиндрического типа с двумя разомкнутыми вторичными витками / Ю. В. Батыгин, А. В. Гнатов, И. С. Трунова // Вестник ХНАДУ. – Х. : ХНАДУ. – 2012. – Вып. 56. – С. 30–36.
11. Батыгин Ю. В. Согласующее устройство "дискового" типа / Ю. В. Батыгин, А. В. Гнатов, И. С. Трунова // Електротехніка і електромеханіка. – Х.: НТУ «ХП». – 2012. – № 2. – С. 69–73.
12. Батыгин Ю. В. Согласующее устройство для бесконтактного устранения вмятин кузовных деталей автомобиля / Ю. В. Батыгин, А. В. Гнатов, И. С. Трунова, С.А. Шиндерук // Издательство Машиностроение. – М.: Автомобильная промышленность. – 2013. – № 9. С. 51–56.
13. Electromagnetic Dent Removal: onsite repairs in minutes [Электронный ресурс] – 2013. – Режим доступа: [http://www.boeing.com/commercial/aviationservices/brochures/34241\\_ElectDentRemoval04-05.pdf](http://www.boeing.com/commercial/aviationservices/brochures/34241_ElectDentRemoval04-05.pdf).
14. Electromagnetic Dent Removal [Электронный ресурс] – 2013. – Режим доступа: <http://www.electroimpact.com/EMAGDR/overview.asp>.
15. Need an electromagnetic dent remover on hand. Fluxtronic offers the best: the Portable Flux 3 dent remover [Электронный ресурс] – 2013. – Режим доступа: <http://www.fluxtronic.com/product.php>.
16. Пат. 68745 України, В21 Д 26/14. Спосіб магнітно-імпульсної обробки тонкостінних металевих заготовок / Батигін Ю. В., Гнатов А. В., Чаплигін Є. О., Трунова І. С., Аргун Ш. В.; заявник та патентовласник Харківський нац. автом.-дор. ун-т. – № u 2011 11225; заявл. 21.09.2011; опубл. 10.04.2012, Бюл. № 7.
17. Батыгин Ю. В. Притяжение тонкостенных металлических листов

магнитным полем одновиткового индуктора / Ю. В. Батыгин, А. В. Гнатов, С. А. Щиголева // Электричество. – М., 2011. – №4. – С. 55–62.

18. Batygin Yuri V. Pulsed electromagnetic attraction of sheet metals – Fundamentals and perspective applications / Yuri V. Batygin, Sergey F. Golovashchenko, УДК 621.318.4

Andrey V. Gnatov // Journal of Materials Processing Technology. – Elsevier. – 2013. – № 213 (3). – P. 444–452.

Рецензент: **В.Б. Финкельштейн**, профессор, д.т.н., ХНУГХ.

Статья поступила в редакцию 15.04.2015 г.

## СХЕМОТЕХНИЧЕСКОЕ РЕШЕНИЕ МАГНИТНО-ИМПУЛЬСНОЙ УСТАНОВКИ ДЛЯ КОМПЛЕКСА ВНЕШНЕЙ МАГНИТНО-ИМПУЛЬСНОЙ РИХТОВКИ

**Щ.В. Аргун**, ст. преподаватель, к.т.н., ХНАДУ

***Аннотация.** В рамках статьи проведен анализ протекания электромагнитных процессов в магнитно-импульсной установке. Предложены схемотехнические решения её исполнения, как источника мощности для ремонтного комплекса. Определены основные технические характеристики предложенной магнитно-импульсной установки. Подробно раскрыт алгоритм ее работы.*

***Ключевые слова:** магнитно-импульсная обработка металлов, магнитно-импульсная установка, зарядный контур, индукторная система, разрядный контур.*

## СХЕМОТЕХНІЧНЕ РІШЕННЯ МАГНІТНО-ІМПУЛЬСНОЇ УСТАНОВКИ ДЛЯ КОМПЛЕКСУ ЗОВНІШНЬОГО МАГНІТНО-ІМПУЛЬСНОГО РИХТУВАННЯ

**Щ.В. Аргун**, ст. викладач, к.т.н., ХНАДУ

***Анотація.** В рамках статті проведено аналіз протікання електромагнітних процесів в магнітно-імпульсній установці. Запропоновано схемотехнічні рішення її виконання, як джерела потужності для ремонтного комплексу. Визначено основні технічні характеристики запропонованої магнітно-імпульсної установки. Детально розкрито алгоритм її роботи.*

***Ключові слова:** магнітно-імпульсна обробка металів, магнітно-імпульсна установка, зарядний контур, індукторна система, розрядний контур.*

## THE SCHEMATIC SOLUTION OF THE MAGNETIC-PULSE INSTALLATION FOR THE COMPLEX OF EXTERNAL MAGNETIC-PULSE STRAIGHTENING

**Sch. Argun**, senior lecturer, cand. eng. sc., KhNAHU

***Abstract.** Analyzes of the electromagnetic processes in the magnetic-pulse installation were done in this article. The schematic solutions of its construction as a source of power for the repair complex were proposed. The main technical characteristics of the magnetic-pulse installation were defined. The algorithm of its work was showed in the details.*

***Key words:** magnetic pulse treatment of metals, magnetic pulse installation, charging circuit, inductor system, discharge circuit.*