

УДК 681.518.3 (075.8)

ОСОБЕННОСТИ ПОСТРОЕНИЯ И ИЗУЧЕНИЯ ПОЛИГАРМОНИЧЕСКИХ ИЗМЕРИТЕЛЬНЫХ ИНФОРМАЦИОННЫХ СИСТЕМ

**В.Д. Сахацкий, проф., д.т.н.,
Харьковский национальный автомобильно-дорожный университет**

***Аннотация.** На основе анализа принципа действия и построения полигармонических измерительных информационных систем и учебных планов подготовки магистров по специальности «Метрология и информационно-измерительные технологии» определены темы, которые выносятся на самостоятельную работу студентам в процессе изучения данных систем.*

***Ключевые слова:** время-импульсная метрология, измерительные информационные системы, методы обучения, самостоятельная работа студентов.*

ОСОБЛИВОСТІ ПОБУДОВИ Й ВИВЧЕННЯ ПОЛІГАРМОНІЧНИХ ВИМІРЮВАЛЬНИХ ІНФОРМАЦІЙНИХ СИСТЕМ

**В.Д. Сахацький, проф., д.т.н.,
Харківський національний автомобільно-дорожній університет**

***Анотація.** На основі аналізу принципу дії та побудови полігармонічних вимірювальних інформаційних систем і навчальних планів підготовки магістрів за спеціальністю «Метрологія та інформаційно-вимірювальні технології» визначені теми, які виносяться на самостійну роботу студентам у процесі вивчення даних систем.*

***Ключові слова:** час-імпульсна метрологія, вимірювальні інформаційні системи, методи навчання, самостійна робота студентів.*

PECULIARITIES OF BUILDING AND STUDYING POLYGARMONIC MEASURING INFORMATION SYSTEMS

**V. Sakhatskyi, Prof., Cand. Sc. (Eng.),
Kharkiv National Automobile and Highway University**

***Abstract.** Based on the analysis of the principle of operation and building of polyharmonic measuring information systems and curricula for training masters in the specialty «Metrology and Information and Measurement Technologies» certain topics are identified that are taken up by students as an individual work in the process of studying these systems.*

***Key words:** time-pulse metrology, measuring information systems, teaching methods, independent work of students.*

Введение

В работе [1] отмечается, что одним из основных положений Болонского процесса является ориентация высших учебных заведений на достижение таких знаний и умений выпускников, которые могли бы находить применение для пользы всей Европы и обеспечить ее научно-техническую конкурентоспособность

в мировом масштабе. Это означает, что выпускник вуза не только должен уметь разрабатывать и проектировать современные образцы техники, но и понимать перспективы ее развития в будущем и быть готовым к самостоятельному решению новых задач. Поэтому в учебных планах, программах и в учебном процессе в целом существенное внимание уделяется самостоятельной работе

студента, формированию мотивации к непрерывному самообразованию, методам самоконтроля знаний, умению их применить в новых и нестандартных ситуациях.

Часть совокупных знаний и умений, необходимых для профессиональной деятельности специалиста, студент получает на аудиторных занятиях, которые ограничены временем, а часть – вне аудиторий во время самообучения. Поэтому представляется важным для каждой дисциплины определить тот объем учебного материала, который выносится на аудиторную и на самостоятельную работы. При этом в первую очередь необходимо учитывать структурно-логическую схему подготовки специалиста, опубликованные результаты последних научно-технических исследований в области изучаемой дисциплины и время, отведенное на аудиторные занятия.

Анализ публикаций

Педагогический процесс в вузе охватывает такие категории дидактики как обучение, преподавание и учение. Целью профессионально ориентированного обучения является познание и обработка информации в области направления подготовки специалиста, его специализации и специальности. Согласно [1] преподавание является деятельностью профессорско-преподавательского состава, направленной на передачу информации, необходимой для профессиональной деятельности специалиста, контроля и оценки эффективности ее усвоения, организации самостоятельной работы студента. Учение относится к деятельности студента и включает в себя в первую очередь усвоение и применение на практике полученных знаний и умений, самостоятельное решение учебных заданий, самоконтроль и самодиагностику своих достижений.

В зависимости от характера будущей деятельности студента, степени его самостоятельности и творческой работы рекомендуется использовать следующую последовательность методов обучения, в которых степень активности и самостоятельности в деятельности студентов будет возрастать. Это пояснительно-иллюстративный, репродуктивный, проблемный, эвристический и исследовательский методы. Подробное описание данных методов изложено в [1]. Важнейшую роль в изучении учебной дисциплины, разви-

тия творческой деятельности студента играет организация его самостоятельной работы. К самостоятельному учению студента относят работу на аудиторных занятиях (лекционные, семинарские, практические занятия и выполнение лабораторных работ) и самостоятельную проработку тем аудиторных занятий, подготовку расчетно-графических и курсовых работ (проектов), подготовку к модульному контролю и экзаменам, написание дипломных работ (проектов), работу с научно-технической литературой и другие виды работ [1].

Для определения конкретных тем, которые выносятся на самостоятельную проработку, необходимо знать современное состояние и перспективы развития тех научно-технических направлений, к которым относится изучаемая дисциплина.

Применительно к дисциплине «Измерительные информационные системы» тематику самообучения студента можно определить, зная прежде всего пути развития метрологии и измерительной техники. В этой области появилось новое научное направление, которое называют время-импульсной метрологией, основанной на определении характеристик и параметров объектов с помощью зондирующих импульсов нано- и пикосекундной длительности [2].

Спектр зондирующего сигнала простирается от нуля до несколько десятков гигагерц, и такие сигналы получили название сверхширокополосных (СШП) сигналов. СШП-сигнал занимает малую пространственную протяженность, что позволяет получить характеристики объекта в целом и отдельных элементов его внутренней структуры в реальном масштабе времени. В отличие от традиционных методов измерений, открывается возможность изучения нестационарных и нелинейных объектов и существенное увеличение точности определения их пространственных координат. В частности, разработанные импульсные рефлектометры имеют длительность реакции на точечную неоднородность $(20-50) \cdot 10^{-12}$ с, что соответствует пространственной локализации объекта в единицы миллиметров [2].

Развитие время-импульсной метрологии обеспечило повышение достоверности результатов исследования широкополосных трактов передачи сигналов. Открылась воз-

возможность диагностики и измерения параметров малых неоднородностей тракта, таких как стык линий различных конфигураций, изгибов, неоднородность диэлектрического заполнения, наличие отверстий и т.д.

Появилась возможность исследования объектов, которые включаются в измерительные каналы: широкополосные усилители, преобразователи, смесители, фильтры, диоды, транзисторы, интегральные схемы, различные диэлектрические и магнитные материалы, биологические среды и другие объекты [2].

Значительно возросла точность определения координат, формы и типа объекта, свойств его материала и других характеристик. При этом применение СШП сигналов делает дешевле и проще измерительную аппаратуру.

Созданы измерители положения мостовых кранов в сталелитейных цехах, минирадиолокаторы для автомобилей и железнодорожных поездов. Здесь применяется диапазон 30–60 ГГц, когда можно использовать твердотельные СВЧ-генераторы и малогабаритные приемо-передающие антенны. Автомобильная РЛС при импульсной мощности 0,2 Вт и длительности импульса 20 нс обнаруживает железобетонное препятствие на расстоянии в десятки метров с точностью 0,5 м [2]. Аналогичные устройства используют в морфлоте в автоматических системах управления большими судами при точном измерении расстояния между бортом судна и причалом, а также для определения скорости их сближения.

В целях взрывобезопасности импульсные дальнометры применяют для измерения уровня жидких веществ, перевозимых крупнотоннажными танкерами. При длительности зондирующего сигнала порядка 200 пс обеспечивается точность измерения уровня жидкости не больше 2,5 см для первых 3 м ее уровня. При этом энергия падающего импульса на три порядка меньше той энергии, которая вызывает взрыв авиационного бензина [2].

Хорошо зарекомендовал себя импульсный уровнемер для измерения уровня шихты в горне доменной печи, когда необходимо определять расстояние до непрерывно движущегося материала в сильно запыленной и агрессивной среде при температуре в несколько сотен градусов [2].

Совершенствование маломощных источников и приемников СШП-излучений, развитие антенной техники привело к разработке видеоимпульсных радиолокационных систем ближнего действия (дальностью в сотни метров). В таких системах регистрация импульсного отклика дает только пороговую информацию, что позволяет значительно упростить измерительную систему. Пороговую информацию получают от приемника, который в течении нескольких наносекунд регистрирует отраженный сигнал и в случае его превышения установленного порога измеряет время задержки между принятым отраженным и зондирующим импульсом. С помощью таких устройств решается широкий круг задач, в частности: автоматическое торможение и предотвращение столкновения с препятствием, управление движением в аэропортах, когда при высокой интенсивности движения контролируется и исключается столкновение движущейся техники в местах пересечения на поверхности аэродрома и при посадке самолетов в сложных условиях [2].

Рефлектометрический метод с использованием СШП-сигналов пикосекундной длительности успешно применяется для предотвращения столкновений рельсовых транспортных средств. Здесь в качестве направляющих волноводных систем служат провода, которые параллельны контактному проводу или рельсам, что позволяет обнаружить предмет столкновения даже за поворотом на расстоянии нескольких сотен метров [2].

Таким образом, достижения время-импульсной метрологии имеет очень широкие возможности и разносторонние области применения.

При измерении множества различных параметров, характеризующих исследуемый объект, используют измерительные информационные системы (ИИС). Согласно [3] в широком смысле ИИС – «это совокупность функционально объединенных измерительных, вычислительных и других вспомогательных технических средств для получения измерительной информации, ее преобразования, обработки с целью представления потребителю в требуемом виде либо автоматического осуществления логических функций контроля, диагностики, распознавания, идентификации и др.».

В зависимости от вида решаемых задач ИИС подразделяют на классы [3]:

- измерительные системы (ИС);
- системы контроля (СК);
- системы диагностики (СД);
- системы распознавания образов (СРО);
- системы идентификации (СИ);
- телеметрические ИИС (ТИИС);
- полиметрические ИИС (ПИИС).

ПИИС – это современный класс ИИС, созданный на базе время-импульсной метрологии, в котором используются полиметрические сигналы (импульсы пико- и наносекундной длительности). По измерению характеристик зондирующего и отраженного полиметрических (по сути СШП) сигналов ПИИС позволяют определять объем, уровень, расход жидких, сыпучих и газообразных веществ, а также другие параметры объектов измерения [3]. ПИИС по своему принципу действия во многом соответствует СШП измерительным системам, которые разрабатываются в настоящее время ведущими странами мира.

В современных ИИС объемы потоков и скорость передачи информации постоянно растут. Высокоскоростные системы передачи данных (более 100 Мбит/с) становятся основной областью для СШП-технологий. Такие системы эффективны при быстром обмене большими массивами данных между мобильными и стационарными компьютерными системами сбора, обработки и хранения информации [4].

Цель и постановка задачи

Целью работы является определение тематики самостоятельной работы студентов при изучении дисциплины «Измерительные информационные системы» с учетом современного развития этих систем. Для этого необходимо провести анализ принципов действия и построения СШП измерительных систем и определить, какие элементы систем не выносятся на аудиторные занятия в изучаемой и обеспечивающих ее дисциплинах.

Принципы построения СШП измерительных систем

Представление об ИИС, которые используются для контроля и измерения различных параметров дорожной одежды, дает упро-

шенная схема мобильной лаборатории (рис. 1) [5]. Лаборатория позволяет создать и передать на диспетчерский пункт электронную карту автомобильной дороги с указанием ее координат, характеристик разметки, колеиности, радиуса поворотов, толщины слоев дорожной одежды и ее дефектов, а также данные о других параметрах.

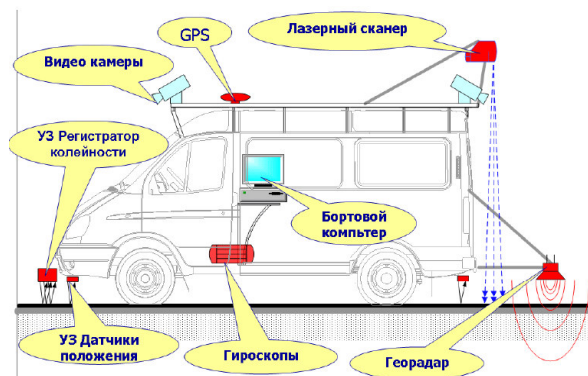


Рис. 1. Мобильная лаборатория [5]

Измерение толщины слоев и дефектов дорожной одежды осуществляет георадар, который в современных разработках представляет собой СШП измерительную систему. В составе георадара содержится компьютер, который обеспечивает формирование команд управления режимами работы георадара; запись данных на магнитный носитель (диск); обработку данных и их визуализацию на дисплее. В видеоимпульсных геолокаторах длительность импульса составляет 1–10 нс. При этом их мощность составляет единицы и сотни ватт [6].

Обобщенная схема СШП-системы показана на рис. 2.

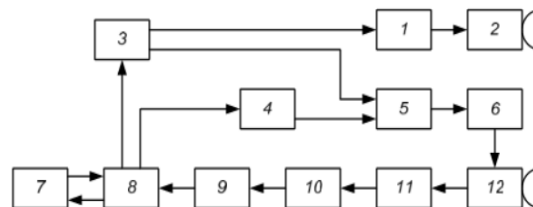


Рис. 2. Обобщенная схема СШП-системы

В ее составе: формирователь коротких импульсов (1, 6), передающая (2) и приемная (12) антенны, задающий генератор (3), управляемая линия задержки (4), компьютер (7), микроконтроллер (8), аналого-цифровой

преобразователь (9), интегрирующий усилитель (10), амплитудный и фазовый детектор (11). Задающий генератор передатчика создает колебания несущей частоты, из которых формирователь импульсов «вырезает» короткий радиоимпульс, излучаемый антенной. Этот же сигнал передается на формирователь импульсов приемника, который создает опорный сигнал, открывающий приемник на короткое временное «окно» (строб). Изменением задержки опорного сигнала определяется расстояние от излучателя до объекта исследования. В остальное время приемник «закрыт», что обеспечивает его защиту от сигналов, отраженных от посторонних объектов, которые находятся за пределами рабочего строба.

В других СШП-системах формирователь создает короткие видеоимпульсы, излучаемые антенной.

При создании полигармонических ИИС их разработчику приходится решать ряд нестандартных задач, которые не возникают при разработке ИИС других классов.

Первой из них является задача обнаружения и выделения на фоне помех измерительного сигнала. Классические корреляционные и другие методы обработки типовых узкополосных измерительных сигналов применительно к СШП-сигналам становятся мало пригодными, поскольку основными информативными параметрами СШП-сигнала является не амплитуда, частота или фаза, а его форма и период повторения. Именно эти параметры обычно используются для обнаружения СШП-сигнала, когда остальные его параметры неизвестны [7, 8].

Классическая схема корреляционной обработки показана на рис. 3, а. Пусть $U(t)$ – напряжение на входе коррелятора, а $U_{\text{вых}}(T)$ – напряжение на его выходе в конце периода накопления T . Обозначим $U_{\text{ш}}(t)$ – напряжение шума на входе коррелятора при отсутствии измерительного сигнала $U_c(t)$, $U_{\text{оп}}(t)$ – напряжение опорного сигнала и $U_{\text{пор}}$ – пороговое напряжение.

При наличии сигнала напряжение на входе коррелятора $U(t) = U_c(t) + U_{\text{ш}}(t)$.

Если в качестве опорного взять сигнал, полученный в предыдущем периоде наблюде-

ний, и задержать его, как показано на рис. 3, б, на время этого периода T_n , то принятый сигнал будет сравниваться не с излучаемым сигналом, который в классической схеме (рис. 3, а) является опорным, а будет сравниваться с таким же входным сигналом. В то же время шумы в этих двух сигналах будут некоррелированы между собой и на выходе коррелятора будут ослаблены. В результате параметром, определяющим уровень выходного сигнала, будет его форма. Такой метод обработки СШП-сигналов называют черепериодной корреляционной обработкой (ЧПКО) [8].

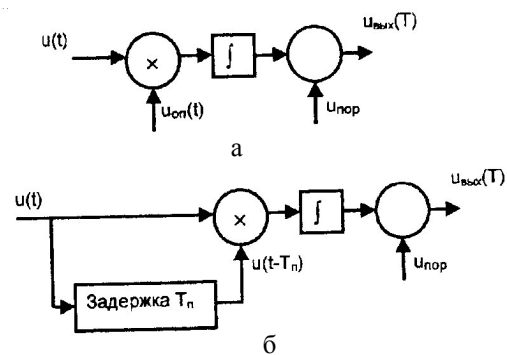


Рис. 3. Схема корреляционной обработки сигналов [8]

Предложенные в [7] одноканальный и многоканальный ранговые обнаружители СШП сигналов работают на принципе измерения максимальной амплитуды сигнала в заданном временном стробе. Их основными элементами являются компараторы и линии задержки сигнала.

Несмотря на то, что рассмотренные методы обработки сигнала являются достаточно эффективными, поиск оптимальных методов обнаружения и выделения СШП-сигналов остается на повестке дня.

Вторая задача обусловлена тем, что процессы излучения СШП и узкополосных сигналов имеют существенные отличия. Поэтому для создания устройств излучения и приема СШП-сигналов необходимо знать некоторые основы теории расчета их характеристик. Особенно эти знания необходимы при проектировании систем с повышенной точностью определения угловых координат объекта.

Третьей задачей является создание генераторов СШП-сигналов. Сформировать пико- и наносекундные импульсы можно следующи-

ми методами: с помощью частотной или фазовой модуляции несущих колебаний, полученных от задающего генератора; при помощи пассивных фильтров из широкополосного сигнала; с помощью амплитудно-импульсной модуляции СВЧ-автогенератора. В последнем случае используют быстродействующие переключатели СВЧ-колебаний на основе СВЧ-транзисторов, *p-n*- и *p-i-n*-диодов [2]. В последнее время разрабатываются генераторы на диодах с накоплением заряда, используется также способ ударного возбуждения передающей антенны коротким фронтом видеоимпульса микросекундной длительности. Исследование других более эффективных методов создания СШП-сигналов продолжается в настоящее время.

На основании проведенного анализа основной элементной базы, принципов действия и построения полигармонических ИИС, а также их значимости для науки и техники можно выделить необходимые темы для самостоятельной работы студентов.

С учетом анализа структурно-логического плана подготовки студентов по специальности «Метрология и информационно-измерительная техника» такими темами могут быть следующие.

1. Методы обнаружения и обработки СШП-сигналов, техническая реализация методов.
2. Методы и устройства излучения и приема СШП-сигналов.
3. Методы и устройства генерации СШП измерительных сигналов.
4. Линии задержки СШП-сигналов.

Остальные элементы структурных схем ИИС данного класса и принципы построения ИИС изучаются на аудиторных занятиях по дисциплине «Измерительные информационные системы», а также в предшествующих дисциплинах.

Выводы

В целом по результатам работы можно сделать следующие выводы.

1. Проведен анализ методов обучения студентов, обоснована особая значимость самостоятельной работы при изучении дисциплин, в которых излагается материал по последним научным достижениям.
2. Показана значимость для науки и техники время-импульсной метрологии как нового

научного направления в метрологической области.

3. Проведен анализ методов построения нового класса ИИС (полигармонических ИИС).
4. Научно обоснованы темы для самостоятельной работы студентов при изучении этого класса ИИС.

Литература

1. Ортинський В.Л. Педагогіка вищої школи: навч. посіб. для студ. вищ. навч. закл. / В. Л. Ортинський. – К.: Центр учбової літератури, 2009. – 472 с.
2. Исследование объектов с помощью пикосекундных импульсов / Г.В. Глебович, А.В. Андриянов, Ю.В. Введенский и др.; под ред. Г.В. Глебовича. – М.: Радио и связь, 1984. – 256 с.
3. Теоретические основы информационно-измерительных систем: учебник / В.П. Бабака, С.В. Бабака, В.С. Еременко и др.; под ред. чл.-кор. НАН Украины В.П. Бабака. – К., 2014. – 832 с.
4. Иммореев И.Я. Сверхширокополосные и узкополосные системы связи. Совместная работа в общей полосе частот / И.Я. Иммореев, А.Б. Судаков // Электроника: Наука. Технология, Бизнес. – 2003. – № 2. – С. 34–37.
5. Жилин С.Н. Современные автоматизированные технические средства диагностики автомобильных дорог / С.Н. Жилин, В.И. Ермолаев // Автомобильные дороги: обзорн. информ. – 2002. – Вып. 5. – С. 60.
6. Шуман В.Н. Радиоволновые зондирующие системы: Элементы теории, состояние и перспектива / В.Н. Шуман, С.П. Левашов, Н.А. Якимчук и др. // GEOINFORMATIKA. – 2008. – № 2. – С. 22–59.
7. Иммореев И.Я. Сверхширокополосные радары: новые возможности, необычные проблемы, системные особенности / И.Я. Иммореев // Вестник МГТУ. Сер.: Приборостроение. – 1988. – № 4. – С. 25–55.
8. Иммореев И.Я. Оптимальная обработка радиолокационных сигналов с неизвестными параметрами / И.Я. Иммореев, Д.В. Федотов // Радиотехника. – 1988. – № 10. – С. 84–88.

Рецензент: О.Я. Никонов, профессор, д.т.н., ХНАДУ.