

УДК 629.424.1

ВПЛИВ МАТЕРІАЛУ ВКЛАДИША НА ГІДРОДИНАМІЧНЕ ОБЕРТАННЯ ПІДШИПНИКІВ КОВЗАННЯ

А.В. Погребняк, доц., к.т.н., Харківський національний автомобільно-дорожній університет, А.В. Євтушенко, доц., к.т.н., А.М. Кравець, доц., к.т.н., Українська державна академія залізничного транспорту, м. Харків

Анотація. Розглянуто питання впливу матеріалу вкладиша підшипника на пристосовність до деформацій вала, завдяки чому не виникають великі локальні навантаження, а також небезпека ушкодження поверхонь ковзання. Запропоновано деякі рекомендації щодо вибору матеріалу вкладки.

Ключові слова: підшипник, вкладиш, пружність матеріалу, деформація.

ВЛИЯНИЕ МАТЕРИАЛА ВКЛАДЫША НА ГИДРОДИНАМИЧЕСКОЕ ВРАЩЕНИЕ ПОДШИПНИКОВ СКОЛЬЖЕНИЯ

А.В. Погребняк, доц., к.т.н., Харьковский национальный автомобильно-дорожный университет, А.В. Евтушенко, доц., к.т.н., А.М. Кравец, доц., к.т.н., Украинская государственная академия железнодорожного транспорта, г. Харьков

Аннотация. Рассмотрены вопросы влияния материала вкладыша подшипника на приспособляемость к деформациям вала, благодаря чему не возникают большие локальные нагрузки, а также опасность повреждения поверхностей скольжения. Предложены некоторые рекомендации по выбору материала вкладыша.

Ключевые слова: подшипник, вкладыш, гибкость материала, деформация.

IMPACT OF MATERIAL OF BEARING LINER ON HYDRODYNAMIC ROTATION OF PLAIN BEARINGS

**A. Pogrebnyak, Assoc. Prof., Cand., Eng. Sc.,
Kharkiv National Automobile and Highway University,
A. Yevtushenko, Assoc. Prof., Cand., Eng. Sc., A. Kravets, Assoc. Prof., Cand., Eng. Sc., Ukrainian State Academy of Railway Transport, Kharkiv**

Abstract. Issues of impact made by the material of bearing liner on the adaptability to shaft deformations have been considered, which prevents great local loads and damage of sliding surfaces. Some recommendations as to the choice of bearing liner material have been proposed.

Key words: bearing, insert, resiliency of material, deformation.

Вступ

В умовах нормального стаціонарного гідродинамічного обертання підшипника ковзання його робочі поверхні ковзання сполучені з безперервною масляною плівкою та вид матеріалу не чинить великого впливу на обертання підшипника, але якщо з будь-яких

причин не забезпечується режим рідинного тертя, ми матимемо справу зі змішаним або повністю сухим тертям і раціональний вибір матеріалу у цьому випадку матиме вирішальне значення. Таким чином, необхідно враховувати матеріал вкладки підшипника на гідродинамічне обертання підшипників ковзання.

Аналіз публікацій

Аналіз публікацій, пов'язаних з цією темою, показує, що у багатьох публікаціях максимальний тиск Герца (рівняння Герца) у стані спокою підшипника, коли вал і вкладиш стикаються у найнижчій точці, використовується рівняння, яке для підшипників ковзання не є стовідсотково вірним. Ряд умов цього рівняння, які ми розглянемо нижче, не є придатним для використання при розрахунках підшипників ковзання [1–3]. Тому необхідно уточнити деякі моменти, пов'язані з вибором матеріалу вкладиша.

Мета і постановка задачі

Метою статті є визначення закономірностей впливу фізичних властивостей матеріалу вкладиша на параметри гідродинамічного обертання підшипників ковзання, а задачею – забезпечення оптимальних параметрів гідродинамічного обертання підшипників ковзання у режимі змішаного тертя та уточнення ряду положень рівняння Герца для опукло-увігнутого контакту двох циліндричних поверхонь.

Раціональний вибір матеріалу вкладиш підшипників ковзання

За умов нормального стаціонарного гідродинамічного обертання зазвичай вважається, що максимальні гідродинамічні тиски у масляній плівці є меншими, ніж допустимі, які предписані для певних матеріалів підшипників з точки зору стійкості до корозії (коли мастило містить кислоти).

У випадку, коли не забезпечується рідинне тертя, наприклад, під час розгону і зупинки підшипника під навантаженням, за зменшення кількості оливи, непередбаченого збільшення навантаження підшипника, занадто великих деформацій вала і вкладиша підшипника, зменшення в'язкості оливи унаслідок підвищення температури тощо, ми маємо справу зі змішаним або повністю сухим тертям. У цих умовах матеріал вкладиша відіграє вирішальну роль, і головним критерієм для його вибору стає не міцність на стискання, не стійкість проти корозії, а цілий ряд інших механічних і фізичних властивостей: модуль пружності матеріалу, твердість матеріалу, розширення матеріалу, опір проти зміни конфігурації, стійкість до високих темпе-

ратур, властивості ковзання матеріалу, стійкість проти зношування.

Чим менше модуль пружності матеріалу, тим легше вкладиш підшипника пристосовується до деформацій вала, завдяки чому попереджаються великі локальні навантаження. Твердість матеріалу сама по собі не є мірилом властивостей ковзання матеріалу, а тільки показником опору зміни форми, тобто характеристикою того, наскільки матеріал вкладиша підшипника здатний пластично пристосовуватися до деформації вала. При цьому зменшується також небезпека з боку робочих тисків. Твердіші матеріали є більш опірними до зносу і чутливішими до робочих тисків. М'якіші матеріали мають ту перевагу, що в них легко втискаються твердіші частинки, які з'явилися у просторі ковзання, завдяки чому попереджається небезпека ушкодження поверхонь ковзання.

Результати досліджень показали, що конструкція підшипника по змозі має бути виконана так, щоб вкладиш легко пристосовувався до можливих неточностей виготовлення і деформації вала (рис. 1), завдяки чому зменшується небезпека з боку робочих тисків. Твердість матеріалу вала повинна в 3–5 разів перевищувати твердість матеріалу вкладиша підшипника. Отже, поверхня ковзання вала повинна бути якомога більш точно оброблена у порівнянні з поверхнею вкладиша підшипника.

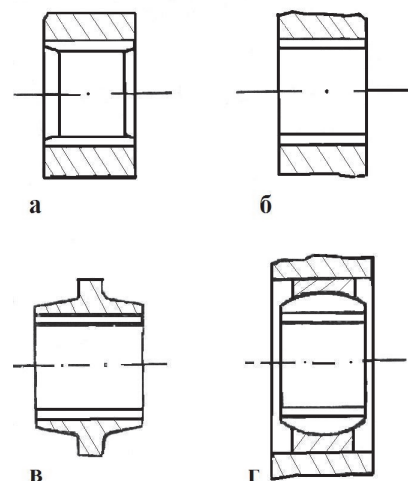


Рис. 1. Можлива пристосовність вкладишів до вала: а – при нормальній обробці поверхні вала; б – при точній обробці поверхні вала; в – за зменшення зазору; г – опукло-увігнутий контакт

Для визначення максимального тиску Герца P_n , Па, у стані спокою підшипника, коли вал і вкладиш стикаються у найнижчій точці вкладки у технічній літературі [4–6] дуже часто наводиться рівняння

$$P_n = 0,591 \cdot \sqrt{E \cdot p \cdot \psi}, \quad (1)$$

де E – сумарний модуль пружності матеріалів пари ковзання, Па; p – задане навантаження, Па; ψ – відносний зазор підшипника.

Рівняння (1) виведене з рівняння Герца для опукло-увігнутого контакту двох циліндричних поверхонь, проте для підшипників ковзання слід приймати його з певним побоюванням.

Основною передумовою теорії Герца є те, що площа зіткнення в результаті місцевих пружних деформацій двох тіл є площиною, яка має дуже малі розміри у порівнянні з цими тілами.

Але для підшипників ковзання ця умова не виконується через те, що за зменшення проміжку у підшипнику площа поверхні зіткнення значно зростає, а це призводить до протиріч з основними припущеннями теорії Герца.

Висновки

Підшипники ковзання правильно обрані за розмірами, якщо температура і знос підшипника знаходяться у допустимих межах. При розрахунках підшипників зазвичай задаються навантаження, діаметр і кутова швидкість.

Кількісно допустимі значення для питомих навантажень підшипника залежать від цілого ряду чинників, одним з яких є матеріал вкладиша підшипника (фізичні властивості), який в діапазоні змішаного тертя може привести до затинання за зменшених доз мастила.

Конструкція підшипника по змозі має бути виконана так, щоб вкладиш легко пристосовувався до можливих неточностей виготовлення і деформації вала (рис. 1), завдяки чому зменшується небезпека робочих тисків. Твердість матеріалу вала повинна у 3–5 разів перевищувати твердість матеріалу вкладиша.

Отже, поверхня ковзання вала має бути якомога точніше оброблена у порівнянні з поверхнею вкладиша підшипника.

Література

1. Флейшер Г. Радиальные подшипники скольжения. Расчет оптимальных параметров / Г. Флейшер, В. Гнильке // Техника машиностроения: немецкое издание для промышленности. – 2010. – № 9. – С. 477–486.
2. Флейшер Г. Гидродинамические смазываемые подшипники скольжения / Г. Флейшер, О. Боденштейн, Х. Тхум; пер. с немец. С.Г. Смагин. – Лейпциг: Машиневельт, 2010. – 340 с.
3. Слеймекер Р.Р. Расчет подшипников скольжения: учеб. / Р. Р. Слеймекер. – Вена: Издание Бохманна, 2010. – 265 с.
4. Фогельпохль Г. Надежные подшипники скольжения / Г. Фогельпохль. – Берлин.: Изд-во Шпрингера, 2011. – 180 с.
5. Шмид Е. Подшипники скольжения / Е. Шмид, Р. Вебер. – Берлин: Изд-во Шпрингера, 2011. – 210 с.
6. Вильсон Д.С. Влияние изменений в геометрии на гидродинамические характеристики подшипников / Д.С. Вильсон // Труды «ASLE». – 2011. – №4. – С. 411–419.

Рецензент: В.І. Мощенок, професор, к.т.н. ХНАДУ.

Стаття надійшла до редакції 19 травня 2014 р.