

ДИНАМИЧЕСКОЕ ВОЗДЕЙСТВИЕ АВТОМОБИЛЯ НА ДОРОГУ

УДК 621.015

ОБЩИЙ ПОДХОД К РЕШЕНИЮ ЛИНЕЙНЫХ, ТРЕХМЕРНЫХ, ВЯЗКОУПРУГИХ ОБОБЩЕННЫХ МОДЕЛЕЙ МАКСВЕЛЛА

В.А. Богомолов, профессор, д.т.н., В.К. Жданюк, профессор, д.т.н.,
С.В. Богомолов, инженер, ХНАДУ

Аннотация. Предложена методика получения решения как по напряжениям, так и по деформациям для вязкоупругих 3D-моделей с n -м количеством элементов Максвелла.

Ключевые слова: элемент Гука, элемент Ньютона, элемент Максвелла, девиатор, шаровой тензор, деформации, напряжения.

ЗАГАЛЬНИЙ ПІДХІД ДО РОЗ'ЯЗАННЯ ЛІНІЙНИХ, ТРИВИМІРНИХ,
В'ЯЗКОПРУЖНИХ УЗАГАЛЬНЕНИХ МОДЕЛЕЙ
МАКСВЕЛЛАВ.О. Богомолов, професор, д.т.н., В.К. Жданюк, професор, д.т.н.,
С.В. Богомолов, інженер, ХНАДУ

Анотація. Запропоновано методику отримання розв'язку як по напругах, так і по деформаціях для в'язкопружних 3D-моделей з n -ю кількістю елементів Максвелла.

Ключові слова: елемент Гука, елемент Ньютона, елемент Максвелла, девіатор, шаровий тензор, деформації, напруги.

THE ELEMENTARY LINKS OF LINEAR THREE-DEMENTIONAL
RHEOLOGICAL MODEL OF ASPHALT-CONCRETEV. Bogomolov, Professor, Doctor of Technical Science, V. Zhdaniuk, Professor,
Doctor of Technical Science, S. Bogomolov, engineer, KhNAHU

Abstract. The method of decision-making according to both stress and deformation for viscoelastic 3-D models with the total number of Maxwell elements is offered.

Key words: Guk element, Newton element, Maxwell element, deviator, sphere tensor, deformations, stresses.

Введение

В работе [1] показано, что любую линейную вязкоупругую структурную модель можно привести к одному из видов (рис. 1).

Анализ публикаций

В работе [2] приведено исходное дифференциальное уравнение для 3D-элемента Максвелла. Для n -го элемента (рис. 1) оно будет иметь вид:

$$D_H^n + \frac{\eta_n}{G_n} \frac{dD_H^n}{dt} = 2\eta_n \frac{dD_d^n}{dt}, \quad (1)$$

где η_n , G_n – обозначены на рис. 1; D_H^n , D_d^n – девиаторы напряжений и деформаций для n -го элемента Максвелла.

Исходя из работы [3], можно также записать уравнение, описывающее элемент Гука, рис. 1, б, г

$$D_{H(G)}^\infty = 2G_\infty D_{d(G)}^\infty \quad (2)$$

где $D_{H(G)}^\infty, D_{d(G)}^\infty$ – девиаторы напряжений и деформаций элемента Гука, рис. 1, б, г;

– для элемента Ньютона (рис. 1, в, г)

$$D_{H(N)}^\infty = 2\eta_\infty \mathcal{D}_{d(N)}^\infty, \quad (3)$$

где $D_{H(N)}^\infty, \mathcal{D}_{d(N)}^\infty$ – соответствующие девиаторы напряжений и скоростей деформаций.

Из работы [4] можно записать решения для девиатора напряжений элемента Максвелла

$$D_H^n = D_H^{0n} e^{-\frac{t}{\tau_n}} + \int_0^t 2G_n e^{-\frac{t-\xi}{\tau_n}} \mathcal{D}_d^\xi d\xi, \quad (4)$$

где D_H^{0n} – девиатор напряжений n -го элемента при начальных условиях, т.е. при $t=0$; \mathcal{D}_d^ξ – девиатор скоростей деформаций n -го элемента Максвелла; $\tau_n = \frac{\eta_n}{G_n}$; t – время нагружения; ξ – текущее время.

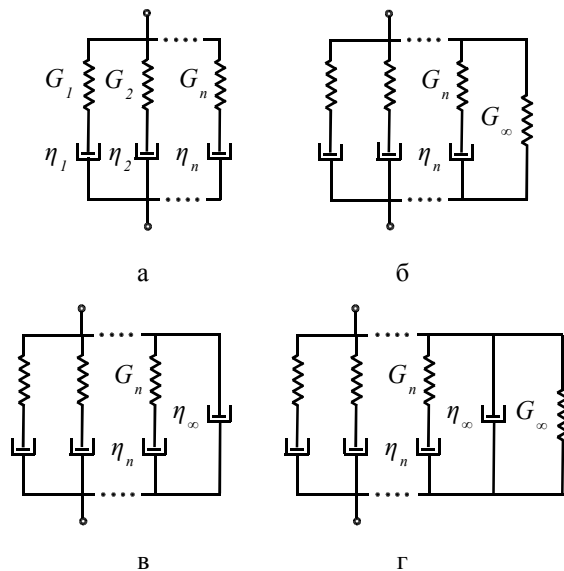


Рис. 1. Линейные вязкоупругие структурные модели с n количеством элементов Максвелла: а, б, в, г – разновидности обобщенных моделей Максвелла; $G_1, G_2, \dots, G_n, G_\infty$ – модули упругости на сдвиг соответствующих элементов Гука; $\eta_1, \eta_2, \dots, \eta_n, \eta_\infty$ – коэффициенты вязкости соответствующих элементов Ньютона

Цель и постановка задачи

Исходя из известных решений [2–4], необходимо построить общие решения для тензоров напряжений и деформаций обобщенных моделей Максвелла.

Тензор напряжений

Известно [5], что тензор напряжений можно представить в виде

$$T_H = D_H + I \sigma_{sr}, \quad (5)$$

где D_H – девиатор напряжений; $I \cdot \sigma_{sr}$ – шаровой тензор; I – единичная матрица; σ_{sr} – среднее напряжение в точке [5].

Девиатор напряжений

Если известны девиаторы деформаций D_d и их скоростей изменения \mathcal{D}_d^ξ , при этом

$$D_d = D_d^n = D_{d(N)}^\infty = D_{d(G)}^\infty, \quad (6)$$

$$\mathcal{D}_d^\xi = \mathcal{D}_d^\xi = \mathcal{D}_{d(N)}^\infty = \mathcal{D}_{d(G)}^\infty$$

где D_d – девиатор деформации исследуемой структурной модели; $\mathcal{D}_d^\xi, \mathcal{D}_{d(N)}^\infty, D_{d(G)}^\infty$ – обозначены в (4, 3, 2), то в общем случае для рис. 1 решение относительно девиатора напряжений можно записать в виде

$$D_H = \sum_{n=1}^m D_H^n + D_{H(N)}^\infty + D_{H(G)}^\infty, \quad (7)$$

где $D_H^n, D_{H(N)}^\infty, D_{H(G)}^\infty$ – записаны в (4, 3, 2).

В случае одноосного напряженно-деформированного состояния, например, растяжения-сжатия вдоль оси X

$$\sigma_x = \sum_{n=1}^m \sigma_x^n + \sigma_{x(N)}^\infty + \sigma_{x(G)}^\infty, \quad (8)$$

где $\sum_{n=1}^m \sigma_x^n, \sigma_{x(N)}^\infty, \sigma_{x(G)}^\infty$ – напряжения в элементах (рис. 1), в соответствии с (7).

Из [4]

$$\sigma_x^n = \sigma_{x0}^n e^{-\frac{t}{\tau_n}} + \int_0^t 3G_n e^{-\frac{t-\xi}{\tau_n}} \mathcal{D}_x^\xi d\xi, \quad (9)$$

где σ_{x0}^n – начальные условия по напряжениям для n -го элемента Максвелла.

Из [3]

$$\sigma_{x(N)}^\infty = 3\eta_\infty \varepsilon_x; \quad (10)$$

$$\sigma_{x(G)}^\infty = 2G_\infty(1+\mu)(\varepsilon_x + \varepsilon_{x0}); \quad (11)$$

где ε_{x0} – деформация при $t=0$; μ – коэффициент Пуассона.

При нагружении на срез, например, для τ_{xy} (см. [4])

$$\tau_{xy} = \sum_{n=1}^m \tau_{xy}^n + \tau_{xy(N)}^\infty + \tau_{xy(G)}^\infty, \quad (12)$$

где
$$\tau_{xy}^n = \tau_{xy}^{0n} e^{-\frac{t}{\tau_n}} + \int_0^t G_n e^{-\frac{t-\xi}{\tau_n}} \varepsilon_{xy} d\xi, \quad (13)$$

τ_{xy}^{0n} – начальные условия по напряжениям для n -го элемента Максвелла.

Из [3]

$$\tau_{xy(N)}^\infty = \eta_{xy} \varepsilon_{xy}; \quad (14)$$

$$\tau_{xy(G)}^\infty = G_\infty(\gamma_{xy} + \gamma_{xy}^0) \quad (15)$$

γ_{xy}^0 – деформация сдвига при $t=0$.

В выражениях (7, 8, 10–12, 14, 15), приравнявая к нулю η_∞ и (или) G_∞ , можно получить решение для любой из моделей (рис. 1).

Шаровой тензор напряжений

Определяя шаровой тензор через σ_{sr} , см. (5), для последних, исходя из выводов работ [2–4], по аналогии с (7) можно записать

$$\sigma_{sr} = \sum_{n=1}^m \sigma_{sr}^n + \sigma_{sr(N)}^\infty + \sigma_{sr(G)}^\infty, \quad (16)$$

где из [4]

$$\sigma_{sr}^n = \sigma_{sr}^{0n} e^{-\frac{t}{\tau_{0n}}} + 3 \int_0^t K_n e^{-\frac{t-\xi}{\tau_{0n}}} \varepsilon_{sr} d\xi, \quad (17)$$

σ_{sr}^{0n} – начальные условия по σ_{sr}^n , при $t=0$;

$$\tau_{0n} = \frac{\eta_{Vn}}{K_n}; \quad (18)$$

η_{Vn} – коэффициент объемного вязкого сопротивления [10] n -го элемента Максвелла;

$$K_n = \frac{2G_n(1+\mu)}{3 \cdot (1-2\mu)} \text{ – модуль упругости} \quad (19)$$

при объемном расширении n -го элемента Максвелла; ε_{sr}^n – средняя деформация [5] для n -го элемента Максвелла;

$$\sigma_{sr(N)}^\infty = 3\eta_{Vsr}^\infty \varepsilon_{sr}, \text{ см [3],} \quad (20)$$

где η_{Vsr}^∞ – коэффициент объемного вязкого сопротивления у элемента Ньютона (рис. 1, в, г).

$$\sigma_{sr(G)}^\infty = 3K^\infty(\varepsilon_{sr} + \varepsilon_{sr}^0), \quad (21)$$

где K^∞ – модуль упругости при объемном расширении элемента Гука, рис. 1, б, г; ε_{sr}^0 – средняя деформация при $t=0$.

Несколько иной подход нужно использовать, если по известному тензору напряжений и его производным по времени необходимо найти тензор деформаций.

Представляя последний в виде

$$T_d = D_d + I\varepsilon_{sr}, \quad (22)$$

необходимо исходить из дифференциального уравнения для всей структурной модели.

Девiator деформаций

Для моделей на рис. 1 исходное дифференциальное уравнение удобнее всего получать исходя из [2, 6, 8]

$$\frac{1}{\frac{1}{G_1} + \frac{1}{\eta_1 D}} + \frac{1}{\frac{1}{G_2} + \frac{1}{\eta_2 D}} + \dots + \frac{1}{\frac{1}{G_n} + \frac{1}{\eta_n D}} + \eta_\infty D + G_\infty = \frac{D_H}{2 \cdot D_d}, \quad (23)$$

где D – символ, имеющий смысл дифференцирования по времени. Все математические преобразования с ним в (23) проводятся как с обычной алгебраической величиной, в конце заменяя на $\frac{d}{dt}$.

Получив, таким образом, линейное дифференциальное уравнение, его можно решать как относительно D_d , так и D_H [7].

Например, в [2] для двух параллельных элементов Максвелла получено

$$\frac{D_H}{2D_d} = \frac{1}{\frac{1}{G_1} + \frac{1}{\eta_1 D}} + \frac{1}{\frac{1}{G_2} + \frac{1}{\eta_2 D}}, \quad (24)$$

откуда

$$2\eta_1\eta_2(G_1 + G_2)D_d^2 + 2G_1G_2(\eta_1 + \eta_2)D_d = \eta_1\eta_2 D_H^2 + (G_1\eta_2 + G_2\eta_1)D_H + G_1G_2D_H \quad (25)$$

Общеизвестно [7, 8], что для уравнения вида

$$a_0 D^2 + a_1 D + a_2 x = f(t) \quad (26)$$

с начальными условиями

$$x(0) = x_0; \quad \dot{x}(0) = \dot{x}_0 \quad (27)$$

решение можно рассматривать в виде

$$x = x_{0.P.0} + x_{ch.P.H}, \quad (28)$$

где $x_{0.P.0}$ – общее решение однородного уравнения; $x_{ch.P.H}$ – частное решение неоднородного уравнения.

При этом для случая $(a_1^2 - a_0 a_2) > 0$

$$x_{0.P.0} = c_1 e^{k_1 t} + c_2 e^{k_2 t}, \quad (29)$$

где k_1, k_2 – корни характеристического уравнения (26)

$$a_0 k^2 + a_1 k + a_2 = 0; \quad (30)$$

c_1, c_2 – постоянные, определяемые из начальных условий (27).

Частное решение неоднородного уравнения

$$x_{ch.P.H} = c_1(t)e^{k_1 t} + c_2(t)e^{k_2 t}. \quad (31)$$

После соответствующих преобразований получаем

$$x_{ch.P.H} = \int_0^t \frac{1}{(k_2 - k_1)a_0} \times [e^{k_2(t-\xi)} - e^{k_1(t-\xi)}] f(\xi) d\xi. \quad (32)$$

Применяя решения (29, 32) к рассматриваемой задаче (25), получаем

$$D_d = c_1 + c_2 e^{k_2 t} - \int_0^t \frac{1}{a_1} [e^{k_2(t-\xi)} - 1] f(\xi) d\xi, \quad (33)$$

где $c_1 = D_d^0 - \frac{D_d^0}{k_2}; \quad (34)$

$$c_2 = \frac{D_d^0}{k_2}; \quad (35)$$

$$a_1 = 2G_1G_2(\eta_1 + \eta_2); \quad (36)$$

$f(\xi)$ – правая часть уравнения (24);

$$k_2 = -\frac{a_1}{a_0}; \quad (37)$$

$$a_0 = 2\eta_1\eta_2(G_1 + G_2); \quad (38)$$

D_d^0, \dot{D}_d^0 – начальные условия.

В случае одноосного нагружения, например для σ_x . Для уравнения [2]

$$3\eta_1\eta_2(G_1 + G_2)D_x^2 + 3G_1G_2(\eta_1 + \eta_2)D_x = \eta_1\eta_2 \sigma_x + (G_1\eta_2 + G_2\eta_1)D_x + G_1G_2\sigma_x \quad (39)$$

получаем решение

$$\varepsilon_x = c_1 + c_2 e^{k_2 t} - \int_0^t \frac{1}{a_1} [e^{k_2(t-\xi)} - 1] f(\xi) d\xi, \quad (40)$$

$$\text{где } c_1 = \varepsilon_{x0} - \frac{\xi_{x0}}{k_2}; \quad (41)$$

$$c_2 = \frac{\xi_{x0}}{k_2}; \quad (42)$$

$$a_1 = 3G_1G_2(\eta_1 + \eta_2); \quad (43)$$

$$a_0 = 3\eta_1\eta_2(G_1 + G_2); \quad (44)$$

$\varepsilon_{x0}, \xi_{x0}$ – начальные условия.

При чистом срезе, например, для τ_{yx}, γ_{yx} .
При уравнении [2]

$$\begin{aligned} \eta_1\eta_2(G_1 + G_2)\xi_{yx} + G_1G_2(\eta_1 + \eta_2)\gamma_{yx} = \\ = \eta_1\eta_2\xi_{yx} + (G_1\eta_2 + G_2\eta_1)\xi_{yx} + G_1G_2\tau_{yx}. \end{aligned} \quad (45)$$

Решение имеет вид

$$\begin{aligned} \gamma_{yx} = c_1 + c_2 e^{k_2 t} - \\ - \int_0^t \frac{1}{a_1} [e^{k_2(t-\xi)} - 1] f(\xi) d\xi, \end{aligned} \quad (46)$$

$$\text{где } c_1 = \gamma_{x0} - \frac{\xi_{x0}}{k_2}; \quad (47)$$

$$c_2 = \frac{\xi_{x0}}{k_2}; \quad (48)$$

$$a_1 = G_1G_2(\eta_1 + \eta_2); \quad (49)$$

$$a_0 = \eta_1\eta_2(G_1 + G_2); \quad (50)$$

γ_{x0}, ξ_{x0} – начальные условия.

Шаровой тензор деформаций

Методика определения ε_{sr} (22) такая же, как и в случае с девиатором деформаций. Исходное дифференциальное уравнение необходимо получать из [2, 6]

$$\begin{aligned} \frac{1}{\frac{1}{K_1} + \frac{1}{\eta_{V1}D}} + \frac{1}{\frac{1}{K_2} + \frac{1}{\eta_{V2}D}} + \dots \\ \dots + \frac{1}{\frac{1}{K_n} + \frac{1}{\eta_{Vn}D}} + \eta_{V\infty}D + K_\infty = \frac{\sigma_{sr}}{3\varepsilon_{sr}}, \end{aligned} \quad (51)$$

где K_n, K_∞ – объемные модули упругости соответствующих элементов (рис. 1); $\eta_{Vn}, \eta_{V\infty}$ – объемные коэффициенты вязкого сопротивления.

Далее методика решения соответствует (26)–(32).

Выводы

Полученные 3D-решения обобщенной модели Максвелла впоследствии могут быть использованы:

1. При численном моделировании сложных инженерных сооружений, например, с использованием метода конечных элементов.
2. При анализе экспериментальных данных.

Литература

1. Богомолов В.А. Универсальный метод составления линейных вязкоупругих структурных моделей / В.А. Богомолов, В.К. Жданюк, С.В. Богомолов // Автомобильный транспорт: сб. научн. тр. – 2011. – № 28. – С. 125–131.
2. Богомолов В.А. Общий метод получения дифференциальных зависимостей деформаций от напряжений для линейных реологических 3-D моделей / В.А. Богомолов, В.К. Жданюк, С.В. Богомолов // Вестник ХНАДУ: сб. научн. тр. – 2011. – № 52. – С. 54–59.
3. Богомолов В.А. Простейшие звенья линейной пространственной реологической модели асфальтобетона / В.А. Богомолов, В.К. Жданюк, С.В. Богомолов // Автомобильный транспорт: сб. научн. тр. – 2010. – № 27. – С. 157–162.
4. Богомолов В.А. Общее решение для линейной, трехмерной, вязкоупругой модели Максвелла / В.А. Богомолов, В.К. Жданюк, С.В. Богомолов // Вестник ХНАДУ: сб. научн. тр. – 2011. – № 53. – С. 70–72.
5. Безухов Н.И. Основы теории упругости, пластичности и ползучести / Н.И. Безухов. – М.: Высшая школа, 1968. – 512 с.
6. Дж. Мейз. Теория и задачи механики сплошных сред / Дж. Мейз; пер. с англ. Е.И. Свешниковой. – М.: Мир, 1974. – 318 с.

7. Пискунов Н.С. Дифференциальные и интегральные исчисления для вузов: [учебн. пос. для ВТУ] / Н.С. Пискунов. – М. : Наука, 1978. – Т. 2. – 575 с.
8. Корн Г. Справочник по математике для научных работников и инженеров. Определения, теоремы, формулы / Г. Корн, Т. Корн ; пер. со второго американск. перераб. изд-я Н.Г. Арамановича, А.М. Березмана и др. – М. : Наука. Главн. ред. физ.-мат. лит-ры, 1984. – 831 с.
9. Ржаницын А.Р. Теория ползучести / А.Р. Ржаницын. – М. : Изд-во лит-ры по строит-ву, 1968. – 416 с.
10. Рейнер М. Деформация и течение / М. Рейнер ; пер. со втор. англ. изд. Л.В. Никитина, А.Н. Кочеткова, В.Н. Кукуджанова. – М. : Гос. научн.-техн. изд-во нефтян. и горно-топливной лит-ры, 1963. – 381 с.

Рецензент: В.В. Филиппов, профессор, д.т.н., ХНАДУ.

Статья поступила в редакцию 27 мая 2011 г.
