



МІНІСТЕРСТВО
ЕКОНОМІЧНОГО
РОЗВИТКУ І ТОРГІВЛІ
УКРАЇНИ

УКРАЇНА

(19) **UA** (11) **125527** (13) **U**
(51) МПК (2018.01)
B60K 6/00

(12) ОПИС ДО ПАТЕНТУ НА КОРИСНУ МОДЕЛЬ

<p>(21) Номер заявки: u 2017 12714</p> <p>(22) Дата подання заявки: 21.12.2017</p> <p>(24) Дата, з якої є чинними права на корисну модель: 10.05.2018</p> <p>(46) Публікація відомостей про видачу патенту: 10.05.2018, Бюл.№ 9</p>	<p>(72) Винахідник(и): Воронков Олександр Іванович (UA), Нікітченко Ігор Миколайович (UA), Тесленко Едуард Вікторович (UA), Назаров Артем Олександрович (UA), Колеснікова Тетяна Миколаївна (UA)</p> <p>(73) Власник(и): ХАРКІВСЬКИЙ НАЦІОНАЛЬНИЙ АВТОМОБІЛЬНО-ДОРОЖНІЙ УНІВЕРСИТЕТ, вул. Ярослава Мудрого, 25, м. Харків, 61002 (UA), Воронков Олександр Іванович, вул. Р. Ейдемана, 13-а, кв. 111, м. Харків, 61118 (UA), Нікітченко Ігор Миколайович, вул. Грицевця, 51-а, кв. 28, м. Харків, 61162 (UA), Тесленко Едуард Вікторович, пр. Постишева, 2/1, кв. 2, м. Харків, 61145 (UA), Назаров Артем Олександрович, пр. Студентський, 10, кв. 435, м. Харків, 61024 (UA), Колеснікова Тетяна Миколаївна, ж/м Тополя-3, 51, корп. 1, кв. 95, м. Дніпропетровськ, 49005 (UA)</p>
---	---

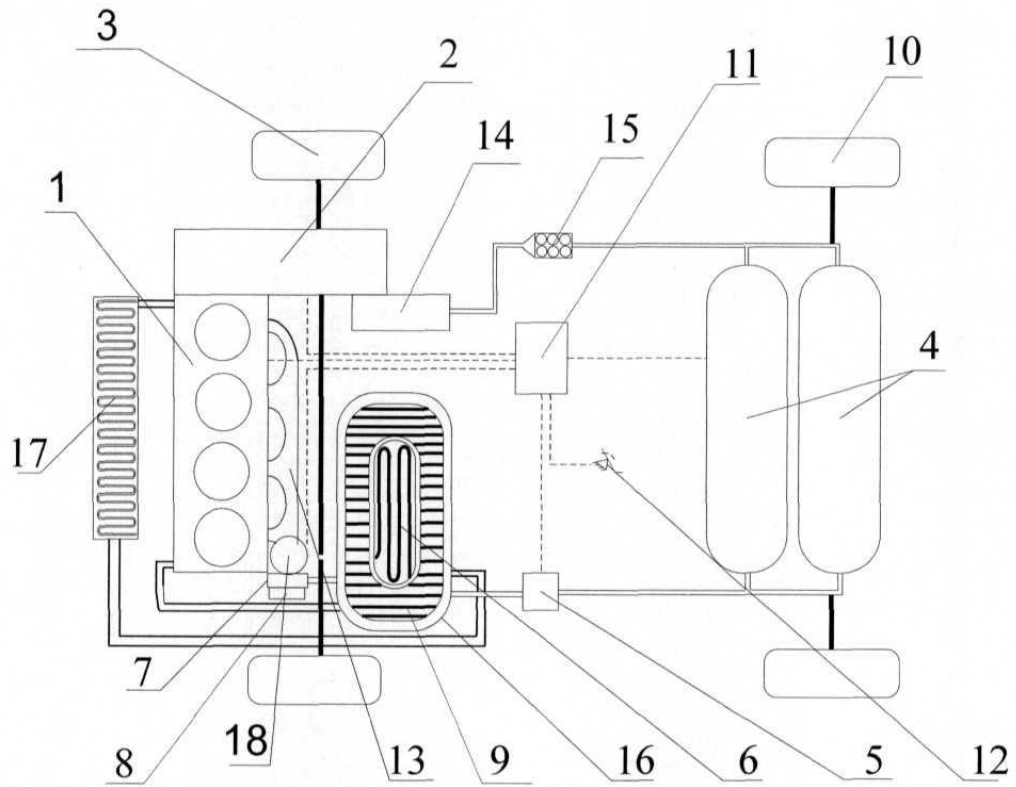
(54) КОМБІНОВАНА СИЛОВА УСТАНОВКА АВТОТРАНСПОРТНОГО ЗАСОБУ

(57) Реферат:

Комбінована силова установка автотранспортного засобу містить двигуни, які використовують різні джерела енергії двигун внутрішнього згорання і пневмодвигун, виконана з можливістю проходження робочого тіла із пневмобалонів через теплообмінник, встановлений в приймальній трубі глушника, а обидва двигуни механічно пов'язані з механізмом трансмісії, що з'єднує двигуни з колесами ведучого моста, причому механізм трансмісії виконано як планетарний механізм, один вал якого пов'язаний з двигуном внутрішнього згорання, другий - з пневмодвигуном, а третій - з ведучими колесами автотранспортного засобу та автономним компресором. Використовується один двигун, працюючий по черзі за різними фізичними принципами, який використовує різні джерела енергії: теплову енергію - в режимі двигуна внутрішнього згорання, і енергію стиснутого повітря як пневмодвигун, причому двигун працює по черзі. При роботі комбінованої силової установки в режимі теплового двигуна тепла енергія системи охолодження йде на підігрівання теплового акумулятора, в якому вона накопичується і зберігається деякий час. При роботі комбінованої силової установки в режимі пневмодвигуна тепла енергія, накопичена в теплоакумуляторі, використовується для підігрівання стиснутого повітря та підвищення його енергетичної активності, перш ніж останнє надійде до пневмодвигуна. Двигун механічно пов'язаний з найбільш простим механізмом

UA 125527 U

трансмiсії, що передає крутний момент на колеса та автономний компресор, призначений для поповнення запасів стиснутого повітря в пневмобалонах.



Корисна модель належить до транспортного машинобудування, а саме до конструкції силових установок для автотранспортних засобів (АТЗ).

В останній час двигуни внутрішнього згоряння (ДВЗ), які працюють на вуглеводному паливі, у сукупності з промисловими підприємствами, є основними джерелами забруднення атмосфери токсичними викидами, що містяться у відпрацьованих газах. Окрім того, в умовах зростаючого дефіциту вуглеводного палива й збільшення його вартості гостро постає питання зменшення витрати цього виду палива. У зв'язку із цим, створення більш екологічно чистих й економічних силових установок для АТЗ є актуальною проблемою.

Для підвищення екологічності та економічності силових установок для АТЗ використовуються гібридні силові установки (ГСУ), комбіновані силові установки (КСУ), які являють собою один двигун або мають комбінації декількох двигунів, що працюють за різними фізичними принципами.

Відома гібридна силова установка транспортного засобу [патент України № 59062 "Комбінована силова установка транспортного засобу" від 10.05.2011], що складається з ДВЗ і пневматичного двигуна, що живиться від балона зі стисненим повітрям.

В основі цієї корисної моделі є задача зниження витрати вуглеводного палива і, як наслідок, зменшення шкідливого впливу на навколишнє середовище.

Ця задача вирішується таким чином, що у цій комбінованій силіній установці, що містить два двигуни, які використовують різні види енергії, один з яких ДВЗ (механізм трансмісії, що складається з двох трансмісійних агрегатів, до першого трансмісійного агрегату АТЗ приєднані двигун і колеса ведучого моста), другим двигуном є пневматичний (кінематично зв'язаний з іншим трансмісійним агрегатом і колесами ведучого моста), причому обидва двигуни виконані з можливістю спільної або роздільної передачі крутного моменту на колеса ведучого моста, згідно з сигналами електронного блоку керування, електрично-пов'язаного з датчиками, що реєструють режим роботи кожного із двигунів і перетворюють сигнал датчика педалі циклової подачі палива на сигнали керування (режимами роботи двигунів).

Ця розробка дозволяє одержати зниження витрати палива й викиду токсичних компонентів у навколишнє середовище, проте має ряд істотних недоліків:

- енергоносій, що подається у пневматичний двигун з балонів, має малу енергетичну активність, що обмежує пробіг АТЗ;
- непередбачена можливість утилізації теплової енергії відпрацьованих газів ДВЗ;
- у схемі комбінованої силової установки не вирішена проблема поповнення запасів повітря в процесі руху АТЗ.

Відома комбінована установка АТЗ, яка прийнята як найближчий аналог [патент України № 70248 "Комбінована силова установка транспортного засобу" від 11.06.2012], містить ДВЗ і пневмодвигун, що живиться від балонів зі стиснутим повітрям. У пневмодвигун повітря надходить у підігрітому стані. Підігрівання повітря здійснюється у теплообміннику, розташованому у приймальній трубі глушника. У КСУ передбачена можливість поповнення запасів стиснутого повітря в пневмобалонах за допомогою триступеневого компресора.

Поставлено задачу підвищення енергетичної активності робочого тіла за рахунок утилізації теплової енергії відпрацьованих газів для підігрівання повітря до надходження його в пневмодвигун і, як наслідок, збільшення пробігу АТЗ.

В основу цієї корисної моделі поставлено задачу удосконалення КСУ, яка містить два двигуни, працюючі на різних видах енергії, за рахунок подвійного послідовного підігрівання робочого тіла (стиснутого повітря) для сумісного впливу на процес підвищення його енергетичного потенціалу, ККД та збільшення пробігу АТЗ.

Поставлена задача вирішується за рахунок того, що у відомій КСУ транспортного засобу, яка містить два двигуни, що використовують різні джерела енергії - ДВЗ і пневмодвигун, виконаний з можливістю проходження робочого тіла із пневмобалонів через теплообмінник, встановлений в приймальній трубі глушника і рідинному патрубку системи охолодження, а обидва двигуни механічно пов'язані з механізмом трансмісії, що з'єднує двигуни з колесами ведучого моста, механізм трансмісії виконано у вигляді планетарного механізму, один вал якого пов'язаний з ДВЗ, другий - з пневмодвигуном, а третій - з ведучими колесами АТЗ та автономним компресором, причому, згідно з корисною моделлю, в рідинний патрубок системи змащення ДВЗ встановлено додатковий теплообмінник для попереднього нагрівання робочого тіла перед його нагрівом у теплообміннику, розташованому в приймальній трубі глушника.

Рішення за найближчим аналогом дозволяє одержати зниження витрати палива й викиду токсичних компонентів у навколишнє середовище, утилізує частину теплової енергії відпрацьованих газів для підігрівання повітря до його надходження в пневмодвигун, проте має ряд недоліків:

- непередбачена можливість накопичення та зберігання теплової енергії відпрацьованих газів ДВЗ;

- застосовуються два двигуни ДВЗ та пневмодвигун;

5 - на режимі роботи КСУ, коли працює тільки пневмодвигун, не передбачено можливість підігрівання робочого тіла (стиснутого повітря) для підвищення його енергетичної активності.

В основу запропонованої корисної моделі поставлено задачу удосконалення КСУ, яка містить один двигун, працюючий по черзі на різних видах енергії (вуглеводного палива і пневматичної) з підігріванням робочого тіла (стиснутого повітря) від ДВЗ і зберігання теплоти в теплоаккумуляторі, в який встановлено теплообмінник рідинного патрубку системи охолодження в режимі роботи теплового двигуна для впливу на процес підвищення його енергетичного потенціалу, ККД та збільшення пробігу АТЗ.

10 Поставлена задача вирішується за рахунок того, що комбінована силова установка (КСУ) транспортного засобу містить один двигун, що використовує різні джерела енергії - теплову на режимі двигуна внутрішнього згорання (ДВЗ) і енергію стиснутого повітря на режимі пневматичного двигуна, виконана з можливістю проходження робочого тіла із пневмобалонів через теплообмінник, встановлений в теплоаккумуляторі, що накопичує і зберігає тепло від системи охолодження двигуна, а комбінований двигун механічно пов'язаний з механізмом трансмісії, що з'єднує його з колесами ведучого моста та автономним компресором, теплоаккумулятор накопичує тепло на режимі роботи КСУ - ДВЗ і зберігає його продовж деякого часу, що дозволяє використовувати теплоту, накопичену в теплоаккумуляторі від рідини системи охолодження, для підігрівання стисненого повітря на режимі роботи пневмодвигуна.

20 Енергоносієм у пневмосистемі є стиснуте до високого тиску (наприклад, 25÷30 МПа) повітря, що зберігається у пневмобалонах при температурі навколишнього середовища. Повітря, що надходить з балонів, дроселюється в редукторі високого тиску до робочого тиску 0,6-І, 5 МПа зі значним зниженням температури нижче температури навколишнього середовища (наприклад до мінус 60 °С).

Для підвищення ККД комбінованого двигуна на режимі пневмодвигуна і енергетичної активності стиснутого повітря, перш ніж останнє надійде у двигун і виконає роботу, його необхідно попередньо підігріти.

30 На кресленні запропонована КСУ, наведена у вигляді блокової схеми, де:

1 - комбінований двигун; 2 - механізм трансмісії ведучого моста; 3 - колеса ведучого моста; 4 - пневмобалони; 5 - редуктор високого тиску; 6 - теплообмінник; 7 - електронний регулятор тиску; 8 - електропневмоклапан регулятора; 9 - теплообмінник системи охолодження двигуна; 10 - колеса неведучого моста; 11 - електронний блок керування; 12 - педаль циклової подачі палива у двигуні; 13- впускний колектор; 14 - автономний триступеневий компресор; 15 - електромагнітний зворотній клапан високого тиску; 16 - теплоаккумулятор; 17 - радіатор системи охолодження двигуна; 18 - повітряний ресивер.

40 Установка працює у такий спосіб. З редуктора високого тиску 5 повітря надходить у теплоаккумулятор 16 для підвищення температури повітря до рівня, що перевищує температуру навколишнього середовища (наприклад, понад 70÷90 °С). При цьому гарячим теплоносієм, що підігріває стиснуте повітря, є рідина системи охолодження комбінованого двигуна 1 при його роботі в режимі ДВЗ, а теплообмінник 9 встановлено в теплоаккумуляторі 16 для накопичення і подальшого зберігання тепла.

45 У процесі підігрівання густина стиснутого повітря зменшується, а, отже, зменшується витрата робочого тіла для виконання робочого циклу в двигуні 1 на режимі пневматичного. Зниження питомої витрати повітря на відтворення одиниці потужності на режимі пневмодвигуна 1 приводить до підвищення ефективності ККД КСУ в цілому, а також дозволяє збільшити пробіг АТЗ між заправленнями пневмобалонів 4. Для швидкого включення та відключення подачі підігрітого стиснутого повітря в двигун 1 існує електронний регулятор тиску 7 з електропневмоклапаном 8, які конструктивно являють собою регульований дросельний пристрій, що забезпечує такий рівень тиску стиснутого повітря на вході в двигун 1, за якого досягається необхідний режим руху АТЗ, що задається педаллю циклової подачі палива 12 комбінованого двигуна 1. Встановлений між електронним регулятором тиску 7 і двигуном 1, повітряний ресивер 18 використовується для згладжування пульсацій тиску, що виникають внаслідок нерівномірності надходження повітря в циліндри двигуна 1 на режимі пневматичного. Зовнішня поверхня повітряного ресивера 18 термоізована від навколишнього середовища. Узгодженість роботи в режимах ДВЗ чи пневмодвигуна забезпечує електронний блок керування 11, який одержує інформацію про режим роботи двигуна, що надходить від педалі циклової подачі палива 12, від датчиків, що реєструють кожний з режимів роботи і наявність стиснутого повітря в пневмобалонах 4.

Стиснуте повітря закачується в пневмобалони 4 в стаціонарних умовах, а також може надходити в них через зворотній клапан 15 від автономного компресора 14, що знаходиться на борту АТЗ. Це дозволяє поповнювати запаси повітря в балонах 4 КСУ в процесі її пересування. Компресор 14, установлений на борту АТЗ призначений для поповнення запасів стиснутого повітря, продуктивність компресора обмежується тільки потужністю гібридного двигуна 1 на режимі ДВЗ.

Керування роботою елементів КСУ здійснюється у такій послідовності. Водій, за допомогою педалі циклової подачі палива 12, задає необхідний режим роботи двигуна. Сигнали від педалі 12 і датчиків, що реєструють режими роботи двигуна і наявність стиснутого повітря в пневмобалонах 4, надходять для обробки в електронний блок керування 11. Після обробки отриманих сигналів програмою електронного блока керування 11, керуючий сигнал в необхідній пропорції розподіляється між відповідною системою двигуна 1 і електронним регулятором тиску 7 з електропневмоклапаном 8. Програма, при повній витраті повітря і інших рівних умовах, забезпечує оптимальні умови щодо режимів роботи як ДВЗ чи пневмодвигун.

Таким чином, вирішені такі задачі:

- передбачена можливість утилізації теплової енергії системи охолодження комбінованого двигуна на режимі роботи двигуна внутрішнього згоряння, а також накопичення і подальше її використання;

- в режимі роботи пневматичного двигуна КСУ, передбачено можливість використання підігрітого робочого тіла (стиснутого повітря) в теплоаккумуляторі з метою підвищення його енергетичної активності;

- при зупинках на маршруті (пробки, світлофори та ін.) гібридний двигун працює в режимі пневматичного двигуна, забезпечуючи рух АТЗ, причому в цей час робоче тіло (стиснуте повітря) підігрівається у теплообміннику, встановленому в теплоаккумуляторі, призначеному для накопичування, зберігання та віддачі теплової енергії рідини системи охолодження;

- режим пневмодвигуна використовується при рушанні АТЗ з місця й низьких швидкостях руху, коли робота комбінованого двигуна на режимі ДВЗ вкрай неекономічна;

- стиснуте повітря, необхідне для роботи на режимі пневмодвигуна, підігрівається в теплообміннику, встановленому в теплоаккумуляторі до 70÷90 °С;

- КСУ працює на режимі ДВЗ при мінімальній питомій витраті палива;

- на неефективній роботі в режимі ДВЗ з'являється можливість підключення диференційного компресора для поновлення пневмобалонів стиснутим повітрям (робочим тілом), умови роботи якого узгоджується із загальною системою керування КСУ;

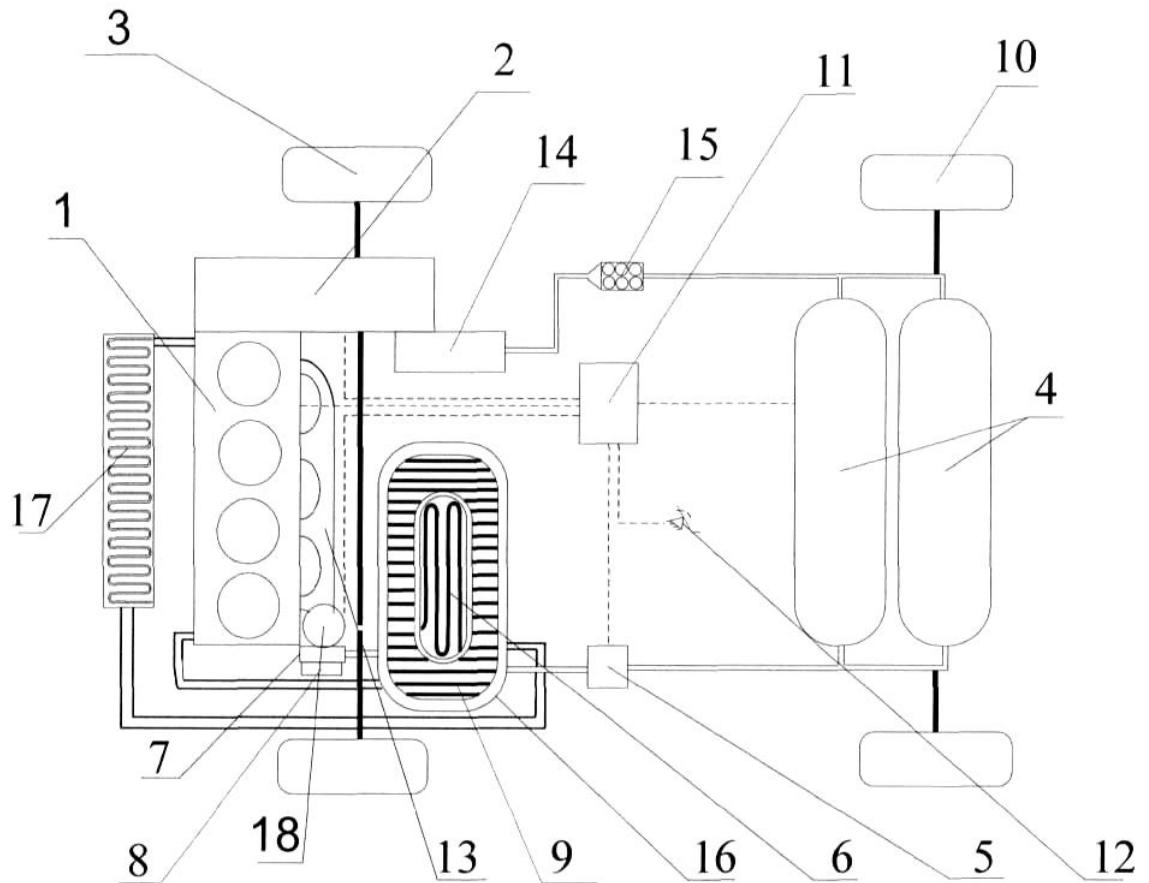
- спрощується трансмісія КСУ;

- використовується інерційна маса АТЗ на режимах гальмування шляхом застосування автономного компресора для накачування повітря у пневмобалони.

Комбінована силова установка, що заявляється, є технічно завершеним рішенням. Її промислова придатність очевидна та підтверджується проведеними випробуваннями.

ФОРМУЛА КОРИСНОЇ МОДЕЛІ

Комбінована силова установка автотранспортного засобу, що містить двигуни, які використовують різні джерела енергії, двигун внутрішнього згоряння і пневмодвигун, виконана з можливістю проходження робочого тіла із пневмобалонів через теплообмінник, встановлений в приймальній трубі глушника, а обидва двигуни механічно пов'язані з механізмом трансмісії, що з'єднує двигуни з колесами ведучого моста, причому механізм трансмісії виконано як планетарний механізм, один вал якого пов'язаний з двигуном внутрішнього згоряння, другий - з пневмодвигуном, а третій - з ведучими колесами автотранспортного засобу та автономним компресором, яка **відрізняється** тим, що використовується один двигун, працюючий по черзі за різними фізичними принципами, який використовує різні джерела енергії: теплову енергію - в режимі двигуна внутрішнього згоряння, і енергію стиснутого повітря як пневмодвигун, причому двигун працює по черзі, при роботі комбінованої силової установки в режимі теплового двигуна теплова енергія системи охолодження йде на підігрівання теплового акумулятора, в якому вона накопичується і зберігається деякий час, при роботі комбінованої силової установки в режимі пневмодвигуна теплова енергія, накопичена в теплоаккумуляторі, використовується для підігрівання стиснутого повітря та підвищення його енергетичної активності, перш ніж останнє надійде до пневмодвигуна; двигун механічно пов'язаний з найбільш простим механізмом трансмісії, що передає крутний момент на колеса та автономний компресор, призначений для поповнення запасів стиснутого повітря в пневмобалонах.



Комп'ютерна верстка Г. Паяльніков

Міністерство економічного розвитку і торгівлі України, вул. М. Грушевського, 12/2, м. Київ, 01008, Україна

ДП "Український інститут промислової власності", вул. Глазунова, 1, м. Київ – 42, 01601